

Accessorio tavola vassoio opzionale

1. La sponda del letto della serie 8900 accetta un accessorio TAVOLO VASSOIO. Montare la TABELLA DEI VASSOI come mostrato nella Figura 1. Posizionare il morsetto in modo che le sporgenze si allineino con i fori del GRUPPO FERROVIARIO. Prima di inserire la TABELLA VASSOIO, fissare liberamente il morsetto sul GRUPPO FERROVIARIO. Inserire la TABELLA VASSOIO nel morsetto e terminare il serraggio del morsetto. Notare che l'articolo A in Figura 1 non è necessario quando si monta la TAVOLA VASSOIO sul palo centrale (posizione B, Figura 2).

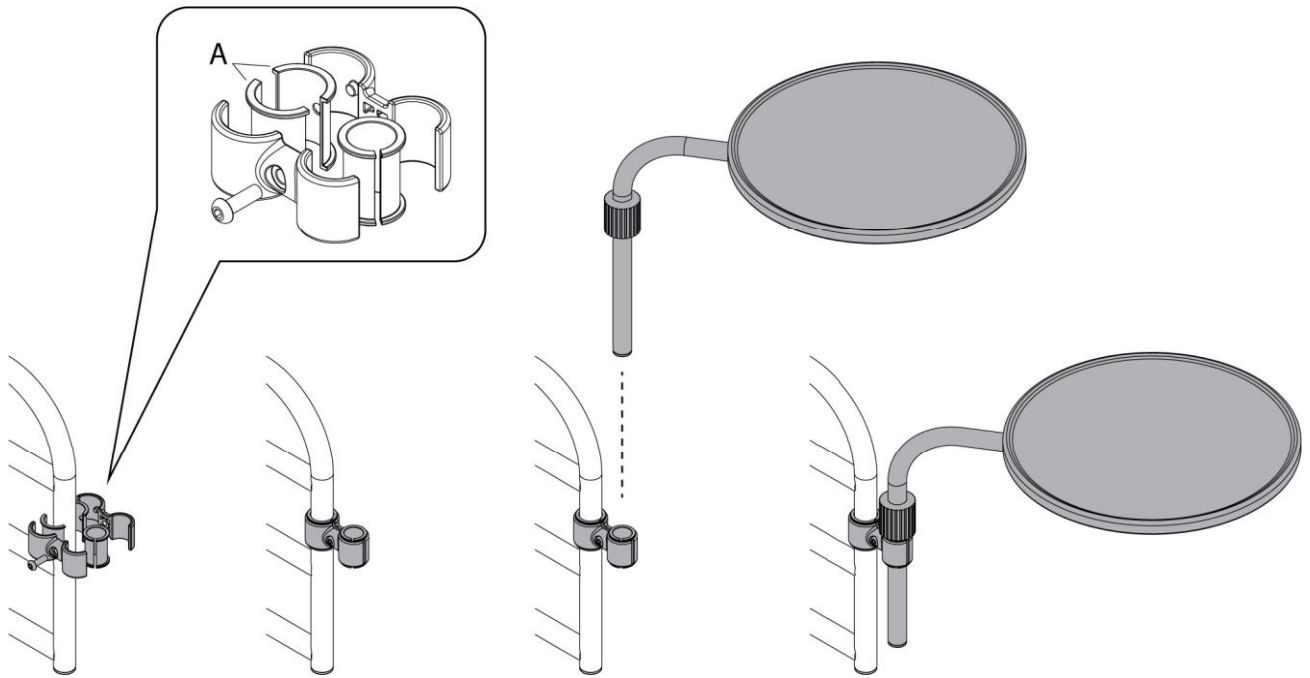
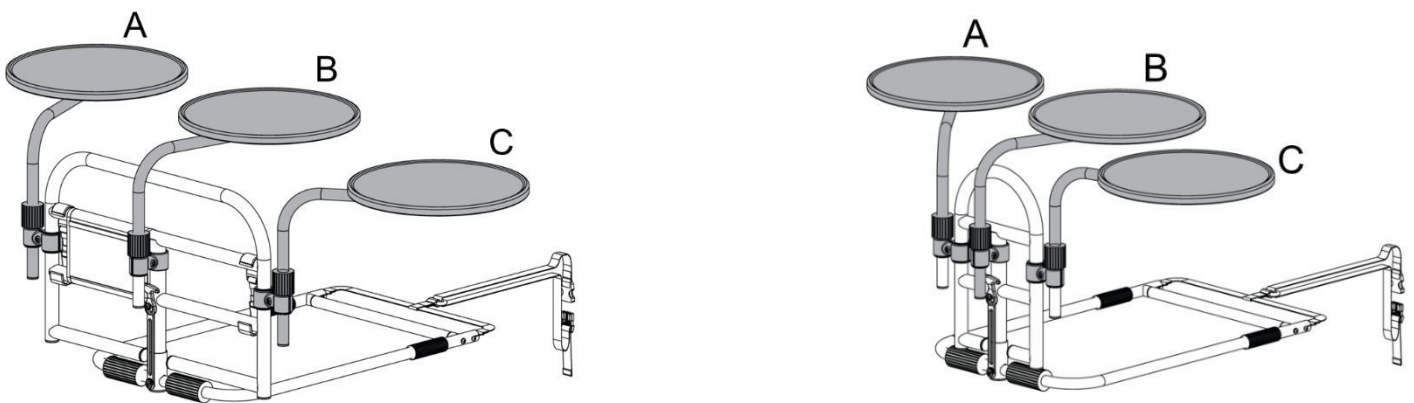


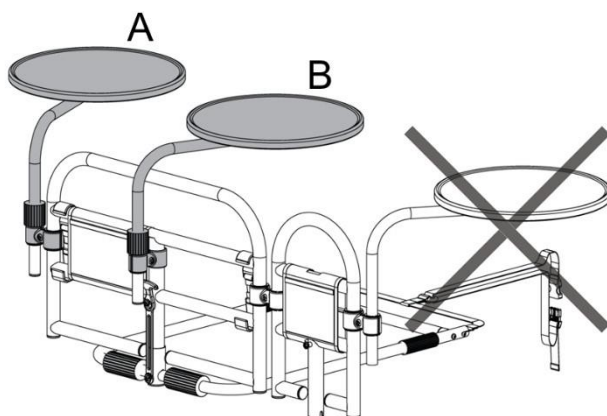
FIGURA 1

2. La TABELLA DEL VASSOIO può essere montata sul BILANCIO DEL LETTO nelle posizioni mostrate nella Figura 2. NON montare la TABELLA DEL VASSOIO sulla maniglia opzionale - Vedi Figura 2, Opzione 3. Notare che la MANICOTTO A DUE PEZZI (Figura 1, Elemento A) non è necessario nella posizione B.



OPZIONE 1

OPZIONE 2



OPZIONE 3

FIGURA 2