

Accesorio opcional de mesa de bandeja

1. El riel de cama de la serie 8900 acepta un accesorio de MESA DE BANDEJA. Monte la TABLA DE BANDEJA como se muestra en la Figura 1. Coloque la abrazadera de modo que las protuberancias se alineen con los agujeros en el CONJUNTO DE CARRIL. Fije sin apretar la abrazadera en el CONJUNTO DE CARRIL antes de insertar la MESA DE BANDEJA. Inserte la TABLA DE BANDEJA en la abrazadera y termine de apretar la abrazadera. Tenga en cuenta que el elemento A en la Figura 1 no es necesario al montar la TABLA DE BANDEJA en el poste central (posición B, Figura 2).

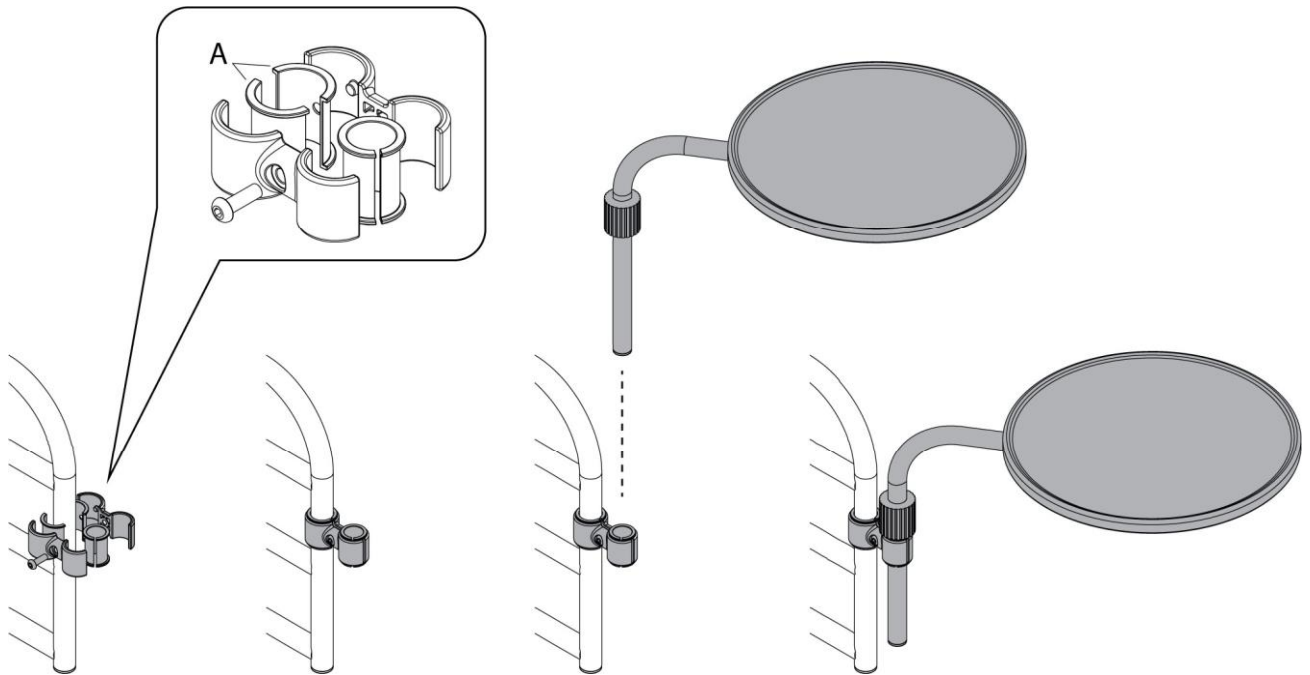
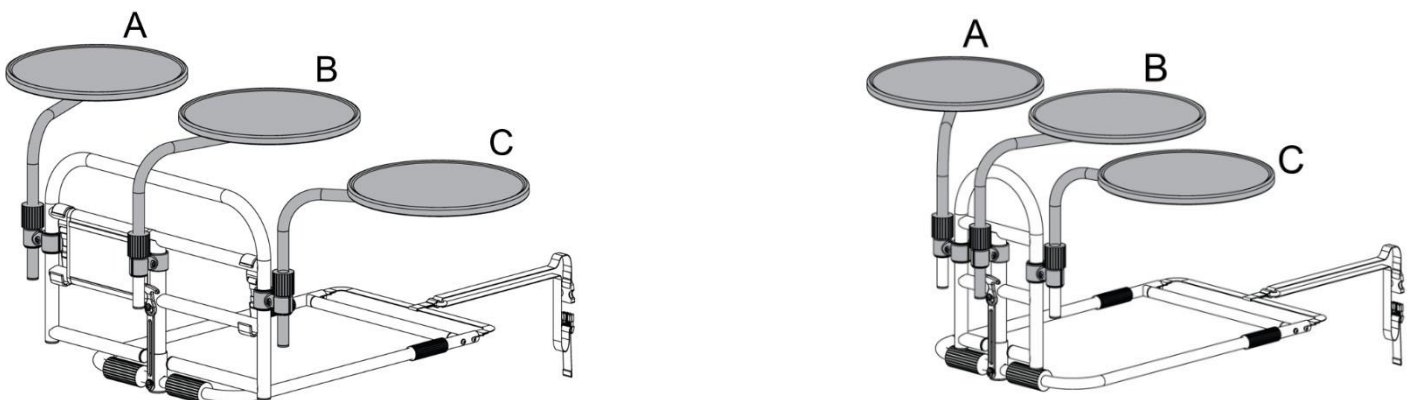


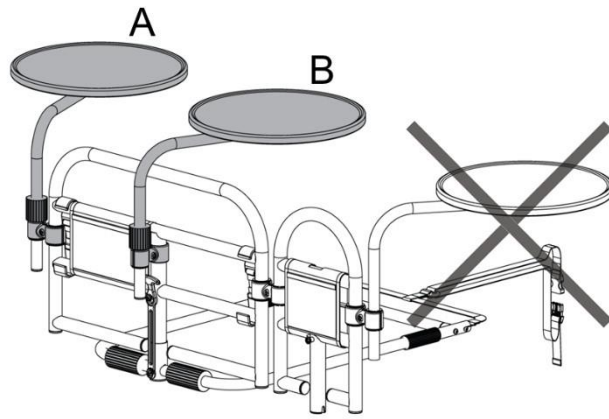
FIGURA 1

2. La MESA DE BANDEJA se puede montar en el CARRIL DE LA CAMA en las posiciones que se muestran en la Figura 2. NO monte la MESA DE BANDEJA en el asa opcional: consulte la Figura 2, Opción 3. Tenga en cuenta que la MANGA DE DOS PIEZAS (Figura 1, Elemento A) no es necesario en la posición B.



OPCIÓN 1

OPCIÓN 2



OPCIÓN 3

FIGURA 2