

### **ATTENTION**

Il existe un risque potentiel de blessures graves ou de décès associé à pratiquement tous les produits, quel que soit leur type. ou l'utilisation prévue. Stander, Inc., a travaillé sans relâche pour minimiser tous les risques associés à ses aides à la mobilité, mais étant donné les types de produits, les utilisateurs et une myriade de choses hors de notre contrôle, nous ne pouvons pas éliminer tous les risques imaginables. Par conséquent, un consommateur doit faire preuve de bon sens lorsqu'il utilise nos produits et tenir compte de la santé physique et mentale globale de l'utilisateur.

**Lisez tous les matériaux qui accompagnent ce produit avant son installation ou son utilisation.**

### **GARANTIE LIMITÉE**

Stander, Inc. garantit à l'acheteur d'origine que ce produit sera exempt de défauts de matériaux et / ou de fabrication pendant 1 an à compter de la date d'achat. Pendant la période de garantie, nous corrigerons gratuitement tout défaut de matériau ou de fabrication. Tous les frais d'expédition doivent être payés par l'acheteur d'origine. Toutes les pièces de rechange seront neuves et sont garanties pour le reste de la garantie d'origine ou trente (30) jours à compter de la date d'expédition, selon la plus longue des deux. L'acheteur d'origine doit notifier par écrit Stander, Inc. pendant la période de garantie du défaut de fabrication ou de matériau. Cette garantie n'est pas transférable et ne couvre que l'utilisation normale. Stander ne remboursera ni ne paiera aucun frais d'expédition. La garantie ne couvre PAS: (1) Des dommages pendant l'expédition autres que l'expédition d'origine au détaillant; (2) Les dommages causés par des pièces jointes, altérations ou modifications non autorisées; (3) Les dommages causés par l'utilisation du produit à des fins autres que celles pour lesquelles le produit a été conçu ou entretenu; et (4) Les dommages causés par tout autre abus, mauvaise utilisation, mauvaise manipulation ou mauvaise application.

Stander, Inc. ne sera en aucun cas responsable de tout dommage spécial, accessoire ou consécutif basé sur une violation de cette garantie limitée, une violation de la contract ou une responsabilité stricte.

IL N'Y A AUCUNE GARANTIE QUI S'ÉTEND AU-DELÀ DE CEUX INDIQUÉS ICI. TOUTES LES AUTRES GARANTIES, EXPRESSES OU IMPLICITES (Y COMPRIS TOUTES LES GARANTIES IMPLICITES DE QUALITÉ MARCHANDE OU D'ADÉQUATION À UN USAGE PARTICULIER), SONT PAR LA PRÉSENTE DÉCLINÉES.

Certains états n'autorisent pas les limitations de la durée d'une garantie implicite, il se peut donc que la limitation ci-dessus ne s'applique pas à vous. Cette garantie vous donne un droit légal spécifique, et vous pouvez également avoir d'autres droits qui varient d'un État à l'autre. Pour obtenir un service sous cette garantie, vous pouvez contacter Stander, Inc. au (800) 506-9901 ou au (435) 755-0453.

### **AVERTISSEMENTS**

#### 1) INSTALLATION:

- a) N'utilisez pas ou n'installez pas ce produit à moins d'avoir lu et compris ces avertissements et instructions de montage pour vous assurer que le produit est correctement installé et utilisé. Si l'installateur / utilisateur installe ce produit dans une maison de soins infirmiers, un centre de vie assistée ou un établissement similaire, suivez ces politiques et les politiques d'installation de Bed Rail. Si vous avez des questions concernant l'installation, l'utilisation, les risques associés ou quoi que ce soit concernant ce produit, appelez Stander Inc. au (800) 506-9901 ou (435) 755-0453.
- b) Une mauvaise installation de ce produit augmente considérablement le risque de piégeage (voir la section SUR LE PIÉGEAGE ci-dessous). N'installez en aucun cas le produit sans cadre de lit. N'utilisez PAS le produit sans sangle de sécurité. N'installez pas ce produit si vous ne pouvez pas suivre exactement les instructions.
- c) Ce produit ne doit être utilisé qu'avec des matelas à ressorts de 10 à 19 pouces d'épaisseur ou des matelas en mousse à mémoire de forme. Ce produit ne doit pas être utilisé sur un lit composé d'un matériau qui peut augmenter le potentiel d'écart entre le haut du matelas et le bas du rail de lit. Des exemples de lits qui causeront des problèmes d'espacement comprennent, mais sans s'y limiter, les lits à eau, la mousse légère, l'air ou d'autres matelas légers, les matelas qui se compressent à plus de 1 po sur le bord lors de l'utilisation, et les lits qui ont des cadres réglables.
- d) Avant l'utilisation, assurez-vous qu'il n'y a pas d'espace entre le côté du rail de lit et le côté du matelas. Un écart dans cette zone signifie que le produit n'a pas été installé correctement. La sangle de sécurité incluse est conçue pour fixer le rail de lit sur le côté d'un matelas afin d'éviter un espace dans cette zone.
- e) Le rail de lit de 30 pouces et la pochette rembourrée (article n° 8051) sont équipés d'une sangle de sécurité destinée à réduire le risque de coincement (voir la section SUR LE PIÉGEAGE ci-dessous). NE JAMAIS retirer la sangle de sécurité ou utiliser le produit sans la sangle de sécurité installée conformément aux instructions de montage. Le retrait, la modification ou l'altération de la sangle de sécurité augmente considérablement le risque de coincement.

#### 2) PIÉGEAGE:

- a) Il existe un risque de piégeage associé aux barrières de lit et à d'autres aides à la mobilité de chevet similaires. Le piégeage se produit lorsqu'un individu se retrouve coincé entre un rail de lit et tout autre objet. Le piégeage a entraîné des blessures graves et la mort. Lisez les directives de prévention du piégeage ci-joint avant l'installation ou l'utilisation de ce produit. Des exemplaires supplémentaires des directives de prévention de l'entrée peuvent être obtenus sur [www.stander.com](http://www.stander.com) ou en contactant un représentant Stander au (800) 506-9901 ou (435) 755-0453.

#### 3) CONDITIONS PHYSIQUES ET MENTALES:

- a) Les personnes qui ont des problèmes de limitations physiques, de paralysie, de symptômes de démence, d'Alzheimer ou de perte de mémoire, de sommeil, d'incontinence, de douleur, de mouvements corporels incontrôlés, de sortir du lit et de marcher en toute sécurité sans aide, fragilité, faiblesse, confusion, agitation, terminal l'agitation, ou sont sous l'influence de médicaments, de drogues ou de toute substance qui pourrait altérer leur équilibre ou leur jugement, ou toute autre raison imprévisible qui pourrait affecter la capacité physique et mentale des utilisateurs à utiliser ce produit en toute sécurité, sont plus à risque de piégeage. Étant donné que ces conditions sont subjectives et que Stander Inc. n'a aucun contrôle sur le choix de l'utilisation de ce produit, il est de la responsabilité de l'installateur / utilisateur de consulter un médecin avant d'utiliser ce produit.
- b) Ce produit n'est pas destiné à supporter le poids total d'un individu. Ce produit est uniquement destiné à fournir équilibre et soutien en position assise et debout.

#### 4) FACTEURS EXTÉRIEURS:

- a) Les enfants ne doivent pas être autorisés à s'accrocher ou à jouer avec ce produit.
- b) Le changement du linge de lit (couvre-lits, couvertures, draps, etc.) peut nécessiter un réajustement de la sangle de sécurité pour éliminer un espace entre le rail de lit et le côté du matelas.
- c) Si le produit est retiré et réinstallé, la sangle de sécurité doit être réinstallée correctement comme indiqué dans ces instructions.

#### 5) ACCORD ENTRE INSTALLATEUR / UTILISATEUR (S) ET STANDER INC.:

- a) Si l'installateur / utilisateur (s) choisit d'utiliser ce produit, il est entendu entre l'installateur / utilisateur (s) ET Stander Inc., que l'installateur / utilisateur (s) accepte les risques associés à l'utilisation de ce produit. Étant donné que ces conditions sont subjectives et que Stander Inc. n'a aucun contrôle sur qui choisit d'utiliser ce produit, le ou les installateurs / utilisateurs acceptent d'être responsables de leurs décisions lors de l'utilisation de ce produit.

#### 6) DROITS DES CONSOMMATEURS ET ACCORD D'ARBITRAGE:

- a) Cette convention d'arbitrage («Accord») affecte vos droits et recours légaux en prévoyant que les différends entre vous et la fabrication de ce produit («Stander»), doivent être résolus par voie d'arbitrage exécutoire, plutôt que par un tribunal. Veuillez lire attentivement cet accord car vous acceptez les termes de cet accord en assemblant et en utilisant ce produit. Si vous n'acceptez pas les termes de cet accord, renvoyez le produit au lieu d'achat pour un remboursement.

i) **RÉSOLUTION DES RÉCLAMATIONS OU DES LITIGES.** Toute réclamation ou litige entre vous et Stander découlant du produit ou du présent accord ou s'y rapportant de quelque manière que ce soit sera résolu par un arbitrage final et exécutoire. Cette obligation d'arbitrage s'applique indépendamment du fait que la réclamation ou le litige implique un délit, une fraude, une fausse déclaration, une responsabilité du fait des produits, une négligence, une violation d'un statut ou toute autre théorie juridique. Stander et vous reconnaissez et acceptez spécifiquement que vous renoncez à votre droit d'intenter une action en justice sur la base de telles réclamations ou litiges et de faire résoudre cette action par un juge ou un jury.

ii) **LIMITATION DES RECOURS JURIDIQUES.** Tous les arbitrages en vertu du présent accord doivent être conduits uniquement sur un individu (et non

à l'échelle de la classe) et un arbitre n'a pas le pouvoir d'accorder une réparation à l'échelle de la classe. Vous reconnaissez et acceptez que le présent Accord vous interdit expressément de co-engager une procédure d'arbitrage en tant que représentant d'autrui ou de participer à toute procédure d'arbitrage intentée par toute autre personne.

iii) **PROCÉDURES D'ARBITRAGE.**

(1) Avant d'entamer une procédure d'arbitrage en vertu du présent accord, vous devez d'abord présenter la réclamation / contestation à Stander en appelant le (800) 506-9901 ou le (435) 755-0453, en fournissant les coordonnées demandées et en permettant à Stander de la résoudre. Si votre réclamation ou litige n'est pas résolu dans les soixante (60) jours, vous pouvez engager une procédure d'arbitrage conformément aux termes du présent Accord.

(2) L'arbitrage des réclamations / litiges en vertu du présent accord doit être effectué conformément aux procédures de règlement des différends commerciaux et aux procédures complémentaires pour les litiges liés à la consommation de l'American Arbitration Association («AAA») aux États-Unis (voir [www.adr.org](http://www.adr.org) pour leurs règles et procédures).

(3) L'arbitrage de toute réclamation / litige en vertu du présent Accord sera dans l'État de l'Utah.

(4) Toutes les dépenses administratives de la procédure d'arbitrage en vertu du présent Accord seront partagées également entre vous et la Société, sauf que: (a) si les réclamations / litiges soumis à la procédure d'arbitrage sont inférieurs à dix mille dollars (10 000 USD), vous serez responsable de pas plus de cent vingt-cinq dollars (125 \$ US) en frais administratifs; (b) si la réclamation / le différend soumis à la procédure d'arbitrage est supérieur à dix mille dollars (10 000 \$ US) mais inférieur à soixante-quinze mille dollars (75 000 \$ US), alors vous serez responsable de pas plus de trois cent soixante-quinze dollars (375 \$ US) en frais administratifs; et (c) si la réclamation / le différend soumis à la procédure d'arbitrage est supérieur à soixante-quinze mille dollars (75000 USD), vous serez alors responsable des frais administratifs conformément au barème des frais commerciaux fourni par l'AAA. Vous reconnaissez et acceptez que chaque partie paiera les honoraires et les frais de son propre conseil, experts et témoins.

iv) **CHOIX DE LOI ET DIVISIBILITÉ.** Le présent accord est régi par la loi fédérale sur l'arbitrage des États-Unis et les lois de l'État de l'Utah. Si une disposition du présent accord est déclarée ou jugée illégale, inapplicable ou nulle, cette disposition ne sera efficace que dans la mesure où elle sera jugée illégale, inapplicable ou nulle et le reste demeurera pleinement exécutoire.

### **AVERTISSEMENT** **PIÉGEAGE ET RISQUE DE CHUTE**

Les lacunes dans et autour de ce produit peuvent piéger et tuer. Les personnes atteintes de la maladie ou de la démence d'Alzheimer, ou celles qui sont sous sédation, confuses ou fragiles, courent un risque accru de piégeage. Les personnes qui tentent de grimper sur ce produit courent un risque accru de blessures ou de mort par chutes. Assurez-vous toujours que ce produit est correctement fixé au lit. Si le produit peut s'éloigner du lit ou du matelas, il peut entraîner le coincement et la mort.

### **AVERTISSEMENT** **RISQUE DE SUFFOCATION ET D'ÉTRANGLEMENT**

Les lacunes dans et autour de ce produit peuvent piéger et tuer. Les personnes atteintes de la maladie d'Alzheimer ou de démence, ou celles qui sont sous sédation, confuses ou fragiles, courent un risque accru de piégeage.

- NE JAMAIS utiliser sauf si le produit est serré contre le matelas, sans espaces et à au moins 12 ½ po de la tête de lit et du pied de lit.
- NE JAMAIS utiliser avec des enfants.
- NE JAMAIS utiliser sur les tout-petits, les lits superposés, l'eau ou les lits gonflables

## Instructions de montage et d'installation:

1. Retirez tous les composants de la boîte et vérifiez que toutes les pièces sont incluses, comme illustré à la figure 1.

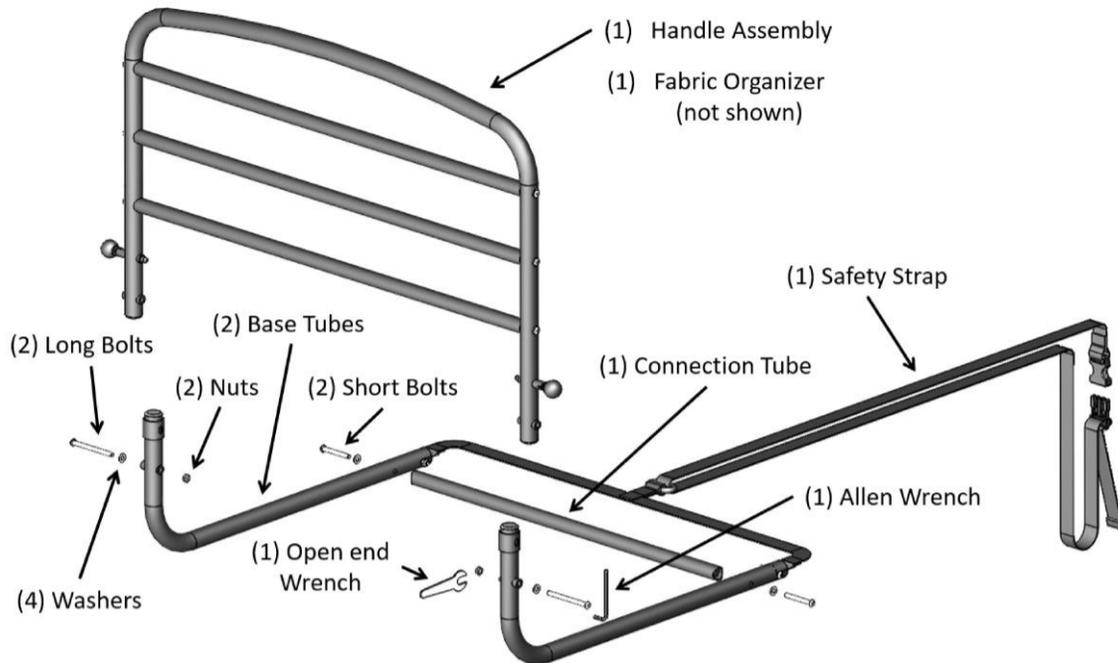


FIGURE 1

2. Utilisez la CLÉ ALLEN pour fixer le TUBE DE CONNEXION aux TUBES DE BASE à l'aide des BOULONS COURTS et des RONDELLES comme illustré à la figure 2. REMARQUE: Les écrous sont soudés à l'intérieur du CONNECTION TUBE.

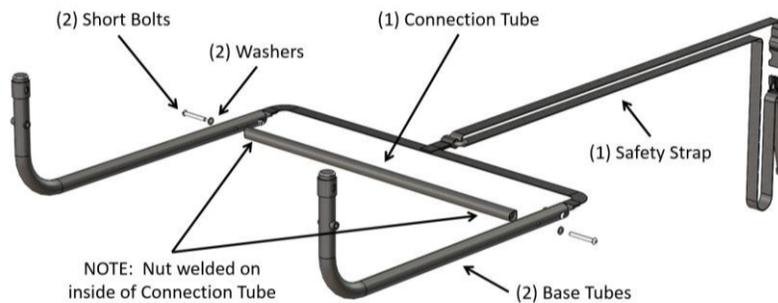


FIGURE 2

3. Utilisation de la CLEF OPEN END et HEXAGONALE, fixer la POIGNÉE ASSEMBLAGE aux TUBES DE BASE avec tire-fond, LAVAGE et NUTS comme le montre la figure 3.

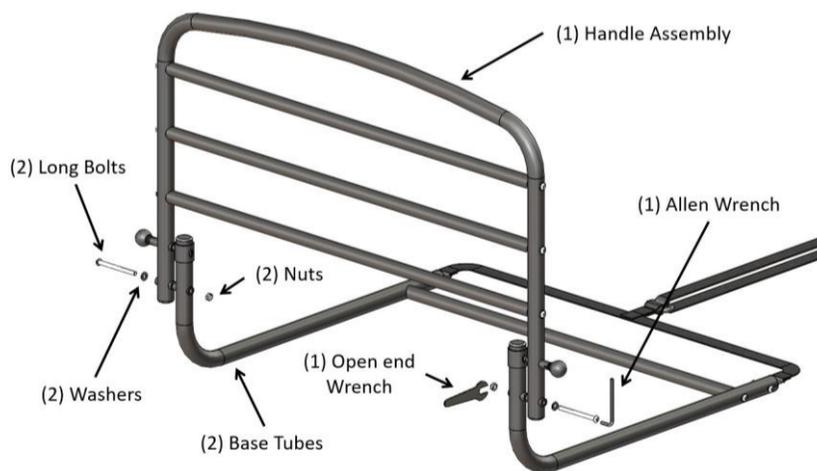


FIGURE 3

4. **IMPORTANT !!!** Fixez la SANGLE DE SÉCURITÉ au cadre de lit, comme illustré à la figure 4. Détachez et bouclez la SANGLE DE SÉCURITÉ autour du cadre de lit et refermez -la. Serrez la SANGLE DE SÉCURITÉ pour fixer l' ENSEMBLE DE LA POIGNÉE contre le côté du matelas. **N'INSTALLEZ PAS DE PRODUIT SANS FIXER LA SANGLE DE SÉCURITÉ AU CADRE DE LIT COMME INDIQUÉ À LA FIGURE 4. SI VOUS AVEZ DES QUESTIONS, APPELEZ LE STANDER AU (800) 506-9901 ou (435) 755-0453.**

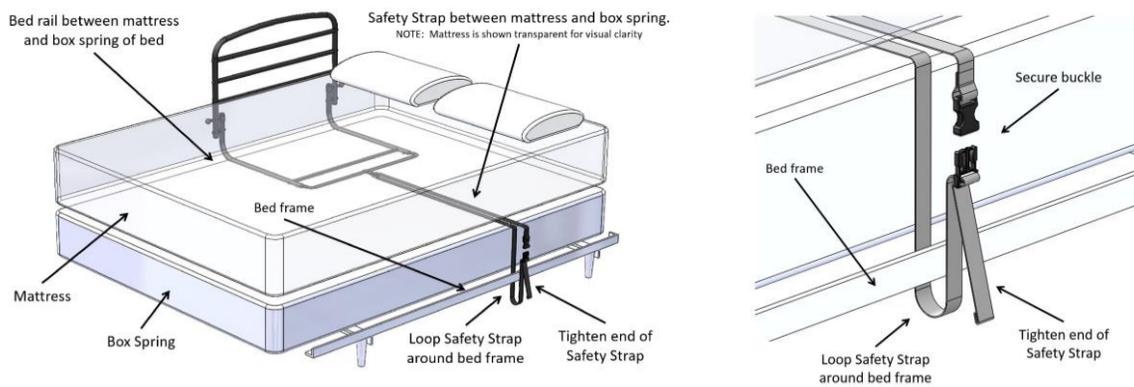


FIGURE 4

5. Pour abaisser le rail du lit, tirez et tournez les boutons de 90 degrés jusqu'à ce que la broche d'indexage s'engage dans la fente courte, comme illustré ci-dessous dans la figure 5.

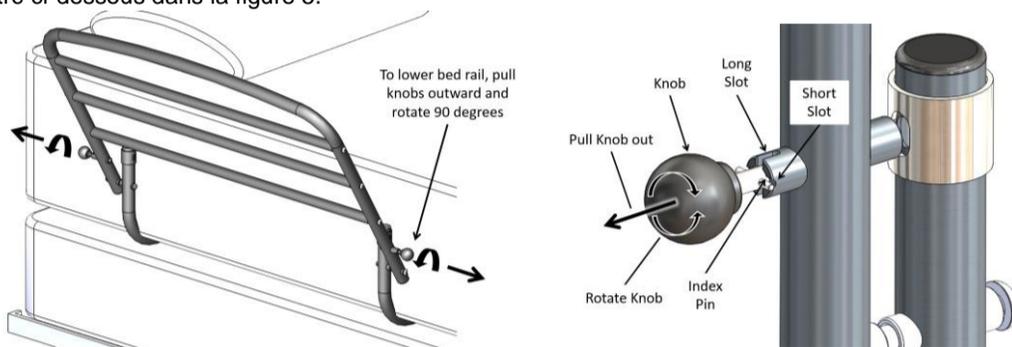


FIGURE 5

6. **AVERTISSEMENT:** Pour des raisons de sécurité, il est important que les deux conditions indiquées ci-dessous soient respectées. Premièrement, la barre horizontale inférieure du rail de lit doit être à 3 po sous la surface supérieure du matelas. Deuxièmement, aucun espace ne doit exister entre le rail du lit et le côté du matelas. Fixez la SANGLE DE SÉCURITÉ au cadre du lit, comme illustré à la figure 6 ci-dessous. Déboucler la sangle et la sangle de boucle autour du cadre de lit et refermer. Serrez la sangle pour fixer l'assemblage de la poignée contre le côté du matelas, comme illustré à la figure 6.

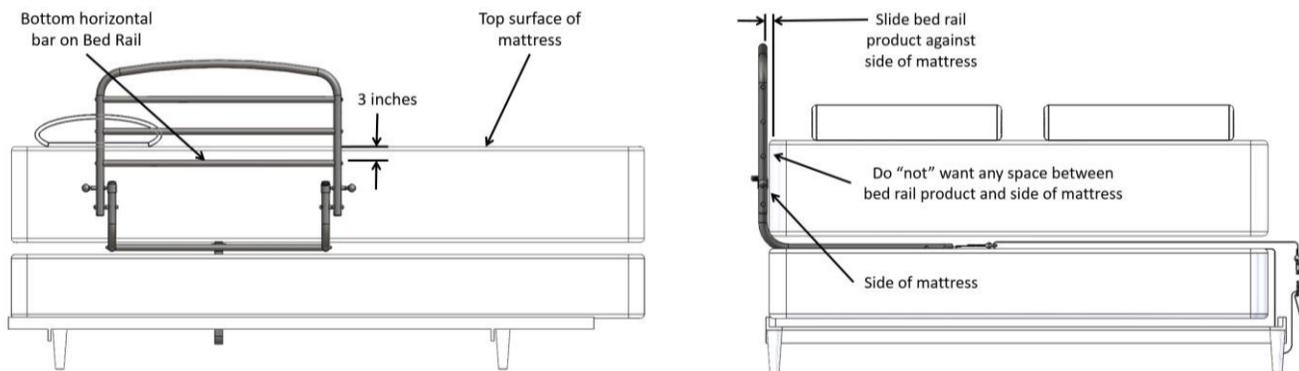


FIGURE 6