

BEACHTUNG

Bei praktisch jedem Produkt besteht das Risiko schwerer oder tödlicher Verletzungen, unabhängig von Art oder Verwendungszweck. Stander, Inc. hat unermüdlich daran gearbeitet, alle mit seinen Mobilitätshilfen verbundenen Risiken zu minimieren. Angesichts der Arten von Produkten, Benutzern und einer Vielzahl von Dingen, die außerhalb unserer Kontrolle liegen, können wir jedoch nicht jedes denkbare Risiko beseitigen. Dementsprechend muss ein Verbraucher bei der Verwendung unserer Produkte den gesunden Menschenverstand verwenden und die allgemeine körperliche und geistige Gesundheit des Benutzers berücksichtigen.

Lesen Sie alle Materialien, die diesem Produkt beiliegen, bevor es installiert oder verwendet wird.

EINGESCHRÄNKTE GARANTIE

Stander, Inc. garantiert dem ursprünglichen Käufer, dass dieses Produkt 1 Jahr ab Kaufdatum frei von Material- und / oder Verarbeitungsfehlern ist. Während der Garantiezeit werden wir Material- oder Verarbeitungsfehler kostenlos beheben. Alle Versandkosten sind vom ursprünglichen Käufer zu tragen. Alle Ersatzteile sind neu und werden für den Rest der ursprünglichen Garantie oder dreißig (30) Tage ab Versanddatum garantiert, je nachdem, welcher Zeitraum länger ist. Der ursprüngliche Käufer muss Stander, Inc. während der Garantiezeit nicht schriftlich über den Verarbeitungs- oder Materialfehler informieren. Diese Garantie ist nicht übertragbar und gilt nur für den normalen Gebrauch. Stander erstattet oder bezahlt keine Versandkosten. Die Garantie gilt NICHT für: (1) D.Amage während des Versands außer der ursprünglichen Sendung an den Einzelhändler; (2) Schäden, die durch nicht autorisierte Anhänge, Änderungen oder Modifikationen verursacht wurden; (3) Schäden, die durch die Verwendung des Produkts für andere Zwecke als die, für die das Produkt entwickelt oder vorgesehen ist, verursacht wurden; und (4) Schäden, die durch sonstigen Missbrauch, Missbrauch, Misshandlung oder falsche Anwendung verursacht wurden. Stander, Inc. haftet unter keinen Umständen für besondere, zufällige oder Folgeschäden, die auf einer Verletzung dieser beschränkten Garantie, einer Vertragsverletzung oder einer verschuldensunabhängigen Haftung beruhen.

Es gibt keine Garantien, die über die hier angegebenen hinausgehen. Alle anderen ausdrücklichen oder stillschweigenden Garantien (einschließlich aller stillschweigenden Garantien der Marktfähigkeit oder Eignung für einen bestimmten Zweck) werden hiermit ausgeschlossen.

In einigen Staaten sind Einschränkungen für die Dauer einer impliziten Garantie nicht zulässig. Daher gilt die oben genannte Einschränkung möglicherweise nicht für Sie. Diese Garantie gewährt Ihnen bestimmte gesetzliche Rechte, und Sie haben möglicherweise auch andere Rechte, die von Staat zu Staat unterschiedlich sind. Um einen Service im Rahmen dieser Garantie zu erhalten, können Sie Stander, Inc. unter (800) 506-9901 oder (435) 755-0453 erreichen.

WARNHINWEISE

1) INSTALLATION:

- a) Verwenden oder installieren Sie dieses Produkt nur, wenn Sie diese Warnungen und Montageanweisungen gelesen und verstanden haben, um sicherzustellen, dass das Produkt ordnungsgemäß installiert und verwendet wird. Wenn Installateure / Benutzer dieses Produkt in einem Pflegeheim, einem betreuten Wohnzentrum oder einer ähnlichen Einrichtung installieren, befolgen Sie diese und die Installationsrichtlinien der Einrichtungen. Wenn Sie Fragen zur Installation, Verwendung, den damit verbundenen Risiken oder anderen Aspekten dieses Produkts haben, wenden Sie sich an Stander Inc. unter (800) 506-9901 oder (435) 755-0453.
- b) Eine unsachgemäße Installation dieses Produkts erhöht das Sturzrisiko erheblich. Dieses Mastprodukt sichert zwischen Boden und Decke. Da es viele verschiedene Arten von Boden- und Deckenbedingungen gibt, muss der Installateur und / oder Benutzer dieses Produkts entscheiden, ob das Produkt sicher installiert werden kann.
- c) WICHTIG: Die Stange kann sich aufgrund der Vielzahl von Bedingungen lösen (zwischen Boden und Decke nicht richtig befestigt). Es liegt in der Verantwortung des Installateurs und / oder des Benutzers, die Stange zwischen Boden und Decke regelmäßig mit dem mitgelieferten Schraubenschlüssel zu überprüfen und zu sichern. Den mitgelieferten Schraubenschlüssel NICHT wegwerfen.
- d) Installieren Sie das Produkt NICHT an abgewinkelten Decken, abgehängten Decken oder anderen Decken, bei denen das Produkt nicht ordnungsgemäß zwischen Boden und Decke befestigt werden kann. Die Stange muss senkrecht zum Boden und zur Decke installiert werden. Alle Gummipolster sollten mit einer gleichmäßig verteilten Kraft an Decke und Boden anliegen.
- e) Installieren Sie das Mastprodukt NICHT an Deckenhöhen von weniger als 7 Fuß oder mehr als 10 Fuß.
- f) Installieren Sie das Mastprodukt NICHT auf einer Plattform oder einer anderen Oberfläche, die vom Boden abgehoben ist. Wenn Sie Fragen haben, liegt es in der Verantwortung des Installateurs / Benutzers, Stander Inc. unter (800) 506-9901 oder (435) 755-0453 anzurufen. Installieren Sie dieses Produkt nicht, wenn Sie nicht sicher sind, ob das Produkt ordnungsgemäß gesichert werden kann.
- g) Die Bodenbedingungen beeinträchtigen auch die Fähigkeit, das Produkt sicher zu installieren. Installieren Sie das Produkt NICHT auf Teppichen oder anderen beweglichen Gegenständen. Installieren Sie das Produkt NICHT unter Bodenbedingungen, unter denen die Basis der Stange gleiten oder rutschen kann. Wenn sich die Basis des Produkts nach der Installation bewegt, ist die Verwendung des Produkts nicht sicher.
- h) Dieses Produkt darf nicht in eine Badewanne oder in eine Dusche gestellt werden.
- i) Der Sicherheitspol verwendet einen federbelasteten Stift, mit dem sich der Griff drehen und in mehreren Benutzerpositionen einrasten lässt. Stellen Sie sicher, dass sich der Drehgriff in einer verriegelten Position befindet, bevor Sie das Produkt verwenden. Wenn der drehbare Griff vor der Verwendung nicht verriegelt ist, kann der Benutzer fallen und schwere Verletzungen oder Schäden verursachen.
- j) WICHTIG: Wenn Sie das Mastprodukt nicht auf einem Bett, einer Couch, einer Toilette oder einem anderen Gegenstand installieren, empfiehlt Stander Inc., das Produkt NICHT näher als die Fähigkeit des Benutzers zu installieren, sicher um die Stange herumzugehen, da sonst möglicherweise ein Produkt vorhanden ist Möglichkeit, sich zwischen der Stange und der Seite eines an die Stange angrenzenden Objekts zu verfangen. Einschließen ist eine Bedingung, bei der sich eine Person zwischen Objekten festsetzen kann. Der Schwenkgriff muss berücksichtigt werden, wenn die Stange neben einem benachbarten Gegenstand platziert wird. Mit anderen Worten kann der Griff um 360 Grad gedreht werden. Die Benutzer müssen in jeder Schwenkgriffposition sicher um die Stange herumgehen können. Es liegt in der Verantwortung des Benutzers, sicherzustellen, dass kein Weg zwischen der Stange und / oder dem Schwenkgriff und der Seite eines an den Pol angrenzenden Objekts eingeklemmt werden kann. Da es eine Vielzahl von Benutzerbedingungen gibt, sollten Installateur / Benutzer bestimmen, ob die Stange weiter von der Seite eines Bettes entfernt installiert werden soll. Wenn Sie Fragen haben, liegt es in der Verantwortung des Installateurs / Benutzers, Stander Inc. unter (800) 506-9901 oder (435) 755-0453 anzurufen.

2) PHYSIKALISCHE UND GEISTIGE BEDINGUNGEN:

- a) Personen, die Probleme mit körperlichen Einschränkungen, Lähmungen, Symptomen von Demenz, Alzheimer oder Gedächtnisverlust, Schlafstörungen, Inkontinenz, Schmerzen, unkontrollierter Körperbewegung, Aufstehen und unsicherem Gehen ohne Hilfe, Gebrechlichkeit, Schwäche, Verwirrung, Unruhe, haben. Unruhe im Endstadium oder unter dem Einfluss von Medikamenten, Medikamenten oder Substanzen, die das Gleichgewicht oder das Urteilsvermögen beeinträchtigen könnten, oder aus anderen unvorhersehbaren Gründen, die die körperliche und geistige Fähigkeit des Benutzers beeinträchtigen könnten, dieses Produkt sicher zu verwenden, besteht ein höheres Risiko des Einschlusses. Da diese Bedingungen subjektiv sind und Stander Inc. keine Kontrolle darüber hat, wer dieses Produkt verwendet, liegt es in der Verantwortung des Installateurs / Benutzers, vor der Verwendung dieses Produkts einen Arzt zu konsultieren.

3) EXTERNE FAKTOREN:

- a) Kinder dürfen nicht an diesem Produkt festhalten oder damit spielen.
- b) Aufgrund äußerer unvorhersehbarer Faktoren kann sich das Produkt lösen. Wenn dies der Fall ist, erhöhen Sie die Spannung zwischen Boden und Decke mit dem mitgelieferten Schraubenschlüssel. Entsorgen Sie den mitgelieferten Schraubenschlüssel NICHT.
- c) Bodenbedingungen können die Stabilität der Stange beeinträchtigen, z. B. Bodenunregelmäßigkeiten, nasse Oberflächen oder andere Bedingungen, unter denen sich die Basis des Produkts bewegen kann. Verwenden Sie das Produkt NICHT auf Bodenflächen, auf denen sich die Basis des Produkts bewegen kann.
- d) Wenn das Produkt entfernt und neu installiert wird, muss die Stange gemäß den Anweisungen in dieser Anleitung korrekt wieder installiert werden. Bewahren Sie Anweisungen zum späteren Nachschlagen auf.

4) VEREINBARUNG ZWISCHEN INSTALLATOR / BENUTZER UND STANDER INC.:

- a) Wenn sich der Installateur / Benutzer für die Verwendung dieses Produkts entscheidet, wird zwischen dem Installateur / den Benutzern und Stander Inc. verstanden, dass der Installateur / die Installateure die mit der Verwendung dieses Produkts verbundenen Risiken akzeptieren. Da diese Bedingungen subjektiv sind und Stander Inc. keine Kontrolle darüber hat, wer dieses Produkt verwendet, erklären sich die Installateure / Benutzer damit einverstanden, für ihre Entscheidungen bei der Verwendung dieses Produkts haftbar zu sein.

5) VERBRAUCHERRECHTE UND SCHIEDSVEREINBARUNG:

- a) Diese Schiedsvereinbarung ("Vereinbarung") beeinträchtigt Ihre gesetzlichen Rechte und Rechtsmittel, indem sie vorsieht, dass Streitigkeiten zwischen Ihnen und der Herstellung dieses Produkts ("Stander") durch ein verbindliches Schiedsverfahren und nicht vor einem Gericht beigelegt werden müssen. Bitte lesen Sie diese Vereinbarung sorgfältig durch, da Sie die Bedingungen dieser Vereinbarung akzeptieren, indem Sie dieses Produkt zusammenbauen und verwenden. Wenn Sie den Bedingungen dieser Vereinbarung nicht zustimmen, senden Sie das Produkt zur Rückerstattung an den Kaufort zurück.
- i) Beilegung von Ansprüchen oder Streitigkeiten. Alle Ansprüche oder Streitigkeiten zwischen Ihnen und Stander, die sich aus dem Produkt oder dieser Vereinbarung ergeben oder in irgendeiner Weise damit zusammenhängen, werden durch ein endgültiges, verbindliches Schiedsverfahren beigelegt. Diese Schiedsverpflichtung gilt unabhängig davon, ob die Forderung oder der Streit eine unerlaubte Handlung, Betrug, falsche Darstellung, Produkthaftung, Fahrlässigkeit, Verletzung eines Gesetzes oder eine andere Rechtstheorie beinhaltet. Sie und Stander ausdrücklich damit einverstanden, dass Sie eine Klage zu bringen auf der Grundlage solcher Ansprüche oder Streitigkeiten Ihr Recht verzichten und solche Klage von einem Richter oder einer Jury gelöst zu haben.
- ii) EINSCHRÄNKUNG DER RECHTLICHEN RECHTSMITTEL. Alle Schiedsverfahren im Rahmen dieser Vereinbarung werden nur auf individueller (und nicht klassenweiter) Basis durchgeführt, und ein Schiedsrichter ist nicht befugt, klassenweite Erleichterungen zu gewähren. Sie erkennen an und stimmen zu, dass diese Vereinbarung Sie ausdrücklich daran hindert, als Vertreter anderer ein Schiedsverfahren einzuleiten oder an einem von einer anderen Person eingeleiteten Schiedsverfahren teilzunehmen. iii) SCHIEDSVERFAHREN.
 - (1) Bevor Sie ein Schiedsverfahren im Rahmen dieser Vereinbarung einleiten, müssen Sie Stander den Anspruch / Streit zunächst unter der Telefonnummer (800) 506-9901 oder (435) 755-0453 vorlegen, die angeforderten Kontaktinformationen angeben und Stander die Möglichkeit zur Beilegung geben es. Wenn Ihr Anspruch oder Ihre Streitigkeit nicht innerhalb von sechzig (60) Tagen beigelegt wird, können Sie ein Schiedsverfahren gemäß den Bestimmungen dieser Vereinbarung einleiten.
 - (2) Die Schlichtung von Ansprüchen / Streitigkeiten im Rahmen dieser Vereinbarung erfolgt gemäß den Bestimmungen der American Arbitration Association („AAA“) Verfahren zur Beilegung von Handelsstreitigkeiten in den USA und ergänzende Verfahren für verbraucherbezogene Streitigkeiten (Regeln und Verfahren finden Sie unter www.adr.org).
 - (3) Die Schlichtung von Ansprüchen / Streitigkeiten aus dieser Vereinbarung erfolgt im Bundesstaat Utah.
 - (4) Alle Verwaltungskosten für Schiedsverfahren im Rahmen dieser Vereinbarung werden zu gleichen Teilen zwischen Ihnen und der Gesellschaft aufgeteilt, mit der Ausnahme, dass: (a) wenn die Ansprüche / Streitigkeiten, die Gegenstand des Schiedsverfahrens sind, weniger als zehntausend Dollar (10.000 US-Dollar) betragen; Sie sind für nicht mehr als einhundertfünfundzwanzig Dollar (125 US-Dollar) an Verwaltungskosten verantwortlich. (b) Wenn die Forderung / Streitigkeit, die Gegenstand des Schiedsverfahrens ist, mehr als zehntausend Dollar (10.000 US-Dollar), aber weniger als fünfundsiebzigtausend Dollar (75.000 US-Dollar) beträgt, sind Sie für nicht mehr als dreihundertundsiebzig verantwortlich. Verwaltungskosten in Höhe von fünf Dollar (375 US-Dollar); und (c) wenn der Anspruch / Streit, der Gegenstand des Schiedsverfahrens ist, mehr als fünfundsiebzigtausend Dollar (75.000 US-Dollar) beträgt, sind Sie für die Verwaltungskosten gemäß der von der AAA bereitgestellten Handelsgebührenordnung verantwortlich. Sie erkennen an und stimmen zu, dass jede Partei die Gebühren und Kosten ihres eigenen Rechtsbeistands, ihrer Experten und Zeugen trägt.
- iv) RECHTSWAHL UND SEVERABILITÄT. Diese Vereinbarung unterliegt dem US-amerikanischen Federal Arbitration Act und den Gesetzen des Bundesstaates Utah. Wenn eine Bestimmung dieser Vereinbarung für rechtswidrig, nicht durchsetzbar oder nichtig erklärt oder für nichtig erklärt wird, ist diese Bestimmung nur insoweit unwirksam, als sie für rechtswidrig, nicht durchsetzbar oder nichtig befunden wird und der Rest vollständig durchsetzbar bleibt.

 **WARNUNG**

ENTRAPMENT UND FALLGEFAHR

- Kleine Lücken zwischen diesem Produkt und anderen stationären Objekten können sich einschließen und töten.
- Menschen mit Alzheimer-Krankheit oder Demenz oder Menschen, die sediert, verwirrt oder gebrechlich sind, haben ein erhöhtes Risiko für Einklemmung und Stürze.
- Stellen Sie bei Verwendung von Zubehör immer sicher, dass das Mastprodukt ordnungsgemäß zwischen Boden und Decke befestigt ist.
- Stellen Sie sicher, dass das Produkt genügend Platz hat, damit Benutzer zwischen der Stange / dem Zubehör und anderen stationären Objekten gehen können.
- NICHT in der Nähe von Kinderbetten, Etagenbetten, Wasserbetten oder aufblasbaren Betten verwenden oder aufstellen.
- Die Nichtbeachtung dieser Bedingungen kann dazu führen, dass der Benutzer einklemmt oder herunterfällt.

WARNUNG

SUFFOCATION UND STRANGULATION GEFAHR

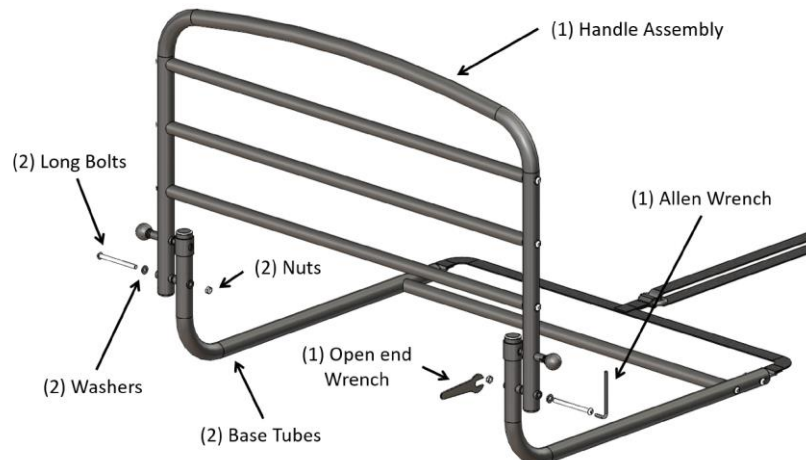
Lücken in und um dieses Produkt können einschließen und töten. Menschen mit Alzheimer-Krankheit oder Demenz oder Menschen, die sediert, verwirrt oder gebrechlich sind, haben ein erhöhtes Risiko, sich einzuschließen.

- NIEMALS verwenden, es sei denn, das Produkt liegt dicht an der Matratze an, ohne Lücken und mindestens 30 cm vom Kopf- und Fußteil entfernt.
- NIEMALS bei Kindern anwenden.
- NIEMALS für Kleinkinder, Etagenbetten, Wasser oder aufblasbare Betten verwenden



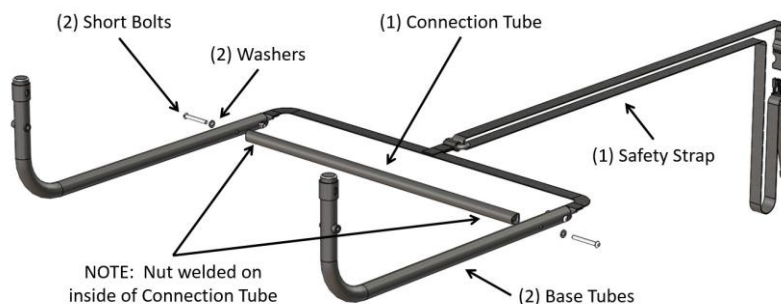
Montage- und Installationsanleitung:

1. Nehmen Sie alle Komponenten aus der Verpackung und vergewissern Sie sich, dass alle Teile enthalten sind (siehe Figur 1).



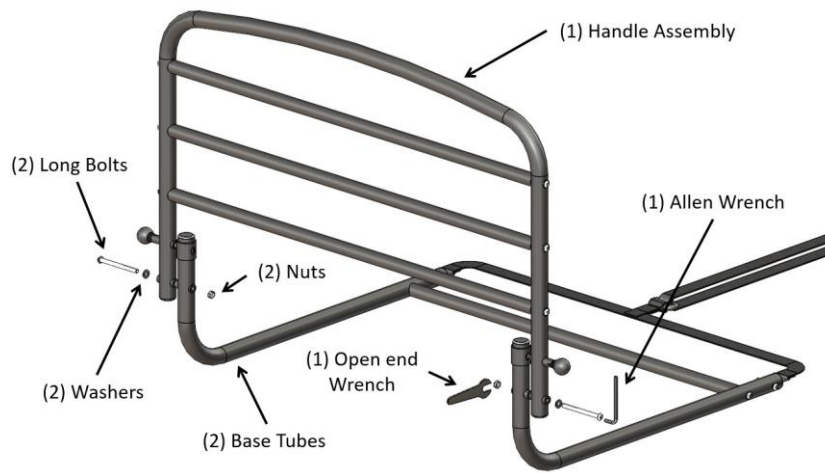
FIGUR 1

2. Verwenden der INBUSSCHLÜSSEL die zur Befestigung Verbindungsrohr zu den BASE TUBES unter Verwendung des kurzen Bolzen und WASHERS wie in Figur 2 gezeigt Anmerkung: Muttern sind auf der Innenseite des geschweißten CONNE TUBE KTION.



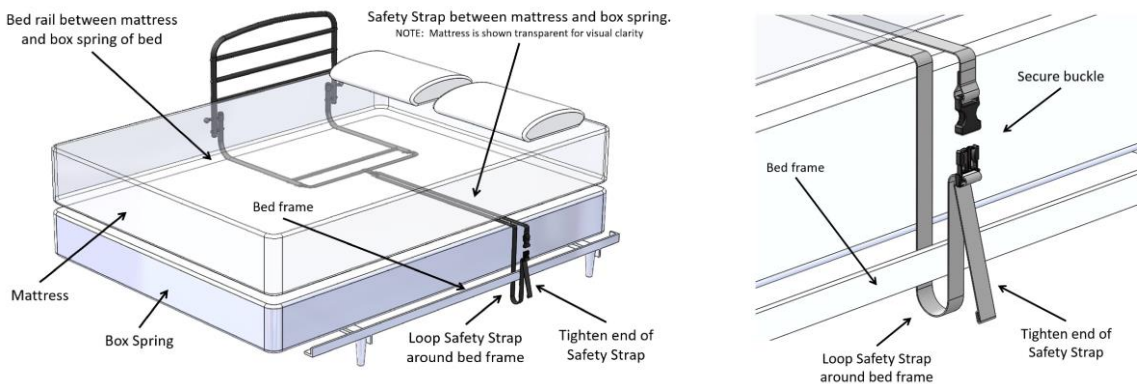
FIGUR 2

3. die Verwendung von OPEN END SCHLÜSSEL und INBUSSCHLÜSSEL, sichern die Griffanordnung zu den BASE TUBES mit langen Schrauben, WASHERS und NUTS wie in Figur 3 dargestellt.



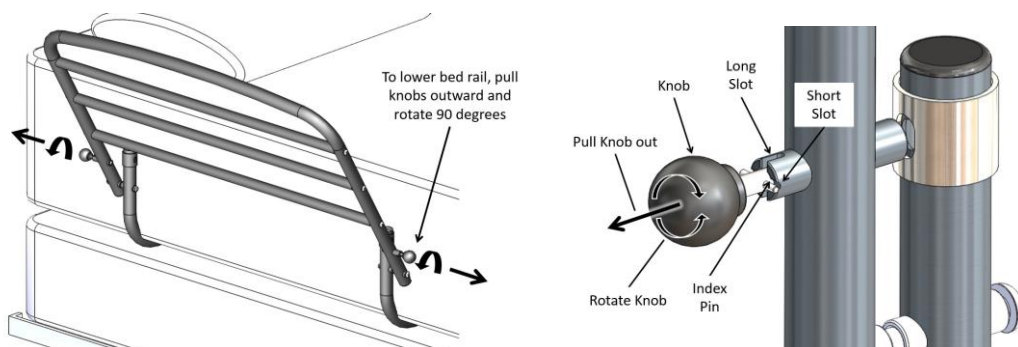
FIGUR 3

4. **WICHTIG !!!** Sichern des Sicherungsbandes mit dem Bettrahmen, wie in Figur 4 und Abschnallen Schleife gezeigt Sicherheitsriemen um Bett Rahmen und Wieder Schnalle. Ziehen Sie SAFETY STRAP zu sichern Griffanordnung gegen die Seite der Matratze. **INSTALLIEREN SIE DAS PRODUKT NICHT, OHNE DEN SICHERHEITSBAND AM BETTRAHMEN ZU FESTLEGEN**, wie in **ABBILDUNG 4** gezeigt. **WENN SIE FRAGEN HABEN, RUFEN SIE STANDER AN (800) 506-9901 oder (435) 755-0453.**



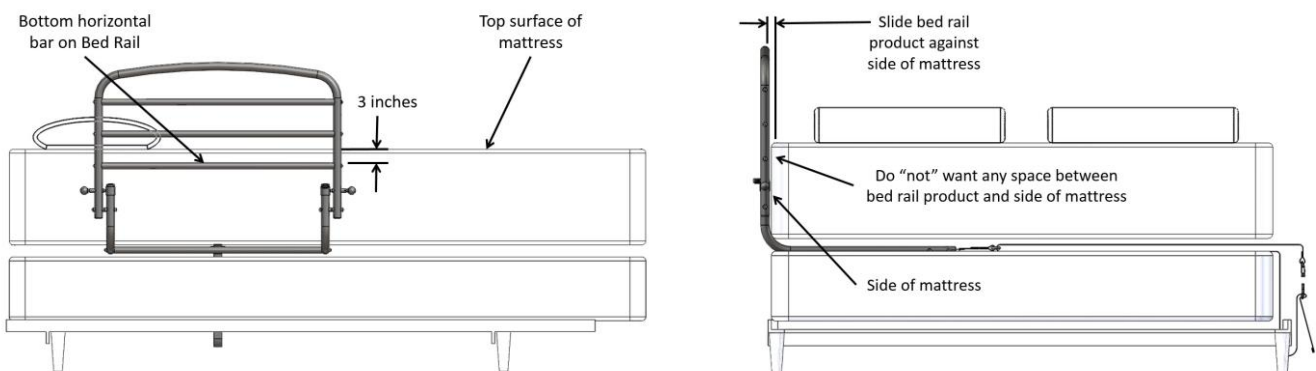
FIGUR 4

5. Um die Bettschiene abzusenken, ziehen und drehen Sie die Knöpfe um 90 Grad, bis der Indexstift in den kurzen Schlitz einrastet (siehe Figur 5 unten).



FIGUR 5

6. **WARNUNG:** Aus Sicherheitsgründen ist es wichtig, dass beide unten aufgeführten Bedingungen eingehalten werden. Zunächst muss sich die untere horizontale Stange an der Bettschiene 3 Zoll unter der Oberseite der Matratze befinden. Zweitens sollte zwischen der Bettschiene und der Seite der Matratze kein Platz sein. Du die Heilungs - Sicherheitsband am Bettrahmen, wie in Figur 6 unten gezeigt. Lösen Sie den Riemen und den Schlaufenriemen um den Bettrahmen und schnallen Sie ihn wieder an. Ziehen Sie den Gurt fest, um die Griffbaugruppe an der Seite der Matratze zu befestigen (siehe Figur 6).



FIGUR 6