

ATTENZIONE

Esiste un potenziale rischio di lesioni gravi o morte associate praticamente a tutti i prodotti, indipendentemente dal tipo o dall'uso previsto. Stander, Inc., ha lavorato instancabilmente per ridurre al minimo tutti i rischi associati ai suoi ausili per la mobilità, ma dati i tipi di prodotti, utenti e una miriade di cose al di fuori del nostro controllo, non possiamo eliminare ogni rischio immaginabile. Di conseguenza, un consumatore deve usare il buon senso quando utilizza i nostri prodotti e tenere conto della salute fisica e mentale generale dell'utente.

Leggere tutti i materiali che accompagnano questo prodotto prima di installarlo o utilizzarlo.

GARANZIA LIMITATA

Stander, Inc. garantisce all'acquirente originale che questo prodotto sarà privo di difetti nei materiali e / o nella lavorazione per 1 anno dalla data di acquisto. Durante il periodo di garanzia, correggeremo qualsiasi difetto nel materiale o nella lavorazione senza alcun addebito. Tutte le spese di spedizione devono essere a carico dell'acquirente originale. Eventuali parti di ricambio saranno nuove e garantite per il resto della garanzia originale o trenta (30) giorni dalla data di spedizione, a seconda di quale sia la durata più lunga. L'acquirente originale deve notificare Stander, Inc. durante il periodo di garanzia per iscritto del difetto di fabbricazione o materiale. Questa garanzia non è trasferibile e copre solo l'uso normale. Stander non rimborserà né pagherà le spese di spedizione. La garanzia NON copre: (1) Damage durante la spedizione diversa dalla spedizione originale al rivenditore; (2) danni causati da allegati, alterazioni o modifiche non autorizzati; (3) danni causati dall'uso del prodotto per scopi diversi da quelli per i quali il prodotto è stato progettato o curato; e (4) danni causati da qualsiasi altro abuso, uso improprio, cattiva gestione o errata applicazione.

In nessuna circostanza Stander, Inc. potrà essere ritenuta responsabile per eventuali danni speciali, incidentali o consequenziali basati sulla violazione di questa garanzia limitata, violazione dei contratti o responsabilità oggettiva.

NON CI SONO GARANZIE CHE SI ESTENDONO OLTRE QUELLI INDICATI QUI. TUTTE LE ALTRE GARANZIE, ESPLICITE O IMPLICITE (COMPRESSE TUTTE LE GARANZIE IMPLICITE DI COMMERCIALIZZABILITÀ O IDONEITÀ PER UNO SCOPO PARTICOLARE), SONO ESCLUSIVE.

Alcune norme non consentono limitazioni sulla durata di una garanzia implicita, pertanto la limitazione di cui sopra potrebbe non essere applicabile. Questa garanzia ti dà un diritto legale specifico e potresti anche avere altri diritti che variano da stato a stato. Per ottenere assistenza in virtù di questa garanzia, è possibile contattare Stander, Inc. al numero (800) 506-9901 o (435) 755-0453.

AVVERTENZE

1) INSTALLAZIONE:

- a) Non utilizzare o installare questo prodotto a meno che non si leggano e comprendano queste avvertenze e istruzioni di assemblaggio per assicurarsi che il prodotto sia installato e utilizzato correttamente. Se l'installatore / gli utenti installano questo prodotto in una casa di cura, in un centro di residenza assistita o in una struttura simile, seguire queste e le politiche di installazione di Bed Rail. In caso di domande relative all'installazione, all'utilizzo, ai rischi associati o qualsiasi altra cosa relativa a questo prodotto, chiamare Stander Inc. al numero (800) 506-9901 o (435) 7550453.
- b) Un'installazione errata di questo prodotto aumenta significativamente il rischio di intrappolamento (vedere la sezione ENTRAPMENT più avanti). NON installare il prodotto senza giroletto in nessun caso. NON utilizzare il prodotto senza cinturino di sicurezza. Non installare questo prodotto se non si riesce a seguire esattamente le istruzioni.
- c) Questo prodotto deve essere utilizzato solo con molle innerspring o memory foam da 10 pollici a 17 pollici di spessore. Questo prodotto non deve essere utilizzato su alcun letto costituito da un materiale che può aumentare il potenziale di intercapedine tra la parte superiore del materasso e la parte inferiore della sponda del letto. Esempi di letti che causano problemi di spazio sono, a titolo esemplificativo, letti ad acqua, schiuma leggera, materassi ad aria o di altro tipo, materassi che comprimono più di 1 "sul bordo durante l'uso e letti con telai regolabili.
- d) Prima dell'uso, assicurarsi che non vi siano spazi tra il lato del letto e il lato del materasso. Una lacuna in quest'area significa che il prodotto è stato installato in modo errato. La cinghia di sicurezza inclusa è progettata per fissare la sponda del letto al lato di un materasso per evitare uno spazio in questa zona.
- e) Il prodotto è dotato di una cinghia di sicurezza intesa a ridurre il rischio di intrappolamento (vedere la sezione ENTRAPMENT più avanti). Non rimuovere MAI la cinghia di sicurezza o utilizzare il prodotto senza questi articoli. La rimozione, la modifica o l'alterazione della cinghia di sicurezza aumenta significativamente il rischio di intrappolamento.

2) ENTRAPMENT:

- a) Esiste il rischio di intrappolamento associato alle sponde del letto e ad altri dispositivi simili per la mobilità sul lato del letto. L'intrappolamento si verifica quando un individuo viene incuneato tra una sponda del letto e qualsiasi altro oggetto. L'intrappolamento ha comportato lesioni gravi e deat h. Leggere le **Linee guida per la prevenzione degli intrappolamenti** allegate prima dell'installazione o dell'uso di questo prodotto. Copie aggiuntive del Le Linee guida per la prevenzione di intrappolamento possono essere ottenute da www.stander.com o contattando un rappresentante Stander al numero (800) 506-9901 o (435) 755-0453.

3) CONDIZIONI FISICHE E MENTALI:

- a) Individui che hanno problemi con limitazioni fisiche, paralisi, sintomi di demenza, morbo di Alzheimer o perdita di memoria, sonno, incontinenza, dolore, movimento incontrollato del corpo, alzarsi dal letto e camminare in modo irregolare senza assistenza, fragilità, debolezza, confusione, irrequietezza, irrequietezza terminale, o sono sotto l'influenza di farmaci, droghe o qualsiasi sostanza che potrebbe comprometterne l'equilibrio o il giudizio, o qualsiasi altra ragione imprevedibile che potrebbe influenzare la capacità fisica e mentale degli utenti di usare questo prodotto in sicurezza, sono a maggior rischio di intrappolamento. Poiché queste condizioni sono soggettive e Stander Inc. non ha alcun controllo su chi sceglie di utilizzare questo prodotto, è responsabilità dell'installatore / utente consultare un medico prima di utilizzare questo prodotto.
- b) Questo prodotto non è destinato a sostenere l'intero peso di un individuo. Questo prodotto ha lo scopo di fornire equilibrio e supporto solo seduti e in piedi.

4) FATTORI ESTERNI:

7610 Instructions Confidence Bed Handle V 1.0

- a) Ai bambini non dovrebbe essere permesso di aggrapparsi o giocare con questo prodotto.
- b) Il cambio della biancheria da letto (copriletto, coperte, lenzuola, ecc.) può richiedere una nuova regolazione della cinghia di sicurezza per eliminare uno spazio tra la sponda del letto e il lato del materasso.
- c) Se il prodotto viene rimosso e reinstallato, Safety St rap deve essere reinstallato correttamente come indicato nelle presenti istruzioni.
- 5) ACCORDO TRA INSTALLATORE / UTENTE / I E STANDER INC. :
- a) Se l'installatore / gli utenti scelgono di usare questo prodotto, si intende tra l'installatore / gli utenti E Stander Inc. che l'installatore / gli utenti accettano i rischi associati all'uso di questo prodotto. Poiché queste condizioni sono soggettive e Stander Inc. non ha alcun controllo su chi sceglie di utilizzare questo prodotto, l'installatore / gli utenti si assumono la responsabilità delle proprie decisioni durante l'utilizzo di questo prodotto.

6) DIRITTO DEI CONSUMATORI E ACCORDO DI ARBITRATO:

- a) Il presente accordo arbitrale ("Accordo") incide sui diritti legali e sui rimedi prevedendo che le controversie tra l'utente e la fabbricazione di questo prodotto ("Stander") debbano essere risolte mediante arbitrato vincolante, piuttosto che in un tribunale. Si prega di leggere attentamente questo accordo quando si accettano i termini del presente accordo assemblando e utilizzando questo prodotto. Se non si accettano i termini del presente accordo, restituire il prodotto nella posizione di acquisto per un rimborso.
- i) RISOLUZIONE DI RECLAMI O CONTROVERSIE. Eventuali reclami o controversie tra l'utente e Stander derivanti o relativi in qualsiasi modo al Prodotto o al presente Accordo saranno risolti mediante arbitrato definitivo e vincolante. Questo obbligo di arbitrato si applica indipendentemente dal fatto che il reclamo o la controversia comporti un illecito, frode, dichiarazione falsa, responsabilità del prodotto, negligenza, violazione di uno statuto o qualsiasi altra teoria legale. Sia tu che Stander riconoscete e concordate espressamente di rinunciare al vostro diritto di intentare un'azione legale basata su tali rivendicazioni o controversie e di far risolvere tale causa da un giudice o una giuria.
- ii) LIMITAZIONE DEI RIMEDI GIURIDICI. Tutti gli arbitrati ai sensi del presente Accordo devono essere condotti solo su base individuale (e non a livello di classe) e un arbitro non ha l'autorità di concedere un sgravio a livello di classe. Riconosci e accetti che questo Accordo ti proibisce espressamente di avviare procedimenti arbitrari come rappresentante di altri o di partecipare a procedimenti arbitrari avviati da qualsiasi altra persona. iii) PROCEDURE DI ARBITRATO.
- (1) Prima di avviare qualsiasi procedimento arbitrale ai sensi del presente Accordo, è necessario presentare il reclamo / controversia a Stander chiamando il numero (800) 506-9901 o (435) 755-0453, fornendo le informazioni di contatto richieste e consentendo a Stander l'opportunità di risolverlo. Se il reclamo o la controversia non vengono risolti entro sessanta (60) giorni, è possibile avviare procedimenti arbitrari in conformità con i termini del presente Accordo.
- (2) L'arbitrato dei reclami / controversie ai sensi del presente Accordo sarà conforme alle procedure di risoluzione delle controversie commerciali degli Stati Uniti d'America ("AAA") e alle procedure complementari per le controversie relative ai consumatori (vedere www.adr.org per le loro regole e procedure).
- (3) L'arbitrato di qualsiasi reclamo / controversia ai sensi del presente Accordo sarà nello Stato dello Utah.
- (4) Tutte le spese amministrative relative ai procedimenti arbitrari ai sensi del presente Accordo saranno suddivise equamente tra l'utente e la Società, tranne che: (a) se i reclami / controversie oggetto del procedimento arbitrale sono inferiori a diecimila dollari (10.000 USD), sarai responsabile per non più di centoventicinque dollari (US \$ 125) in spese amministrative; (b) se il reclamo / controversia soggetto al procedimento arbitrale è superiore a diecimila dollari (10.000 USD) ma inferiore a settantacinquemila dollari (75.000 USD), l'utente sarà responsabile per non più di trecentosettanta- cinque dollari (US \$ 375) in spese amministrative; e (c) se il reclamo / controversia oggetto del procedimento arbitrale è superiore a settantacinquemila dollari (US \$ 75.000), l'utente sarà responsabile per le spese amministrative in conformità con la Tabella delle commissioni commerciali fornita dall'AAA. Riconosci e accetti che ciascuna parte dovrà pagare le tasse e i costi dei propri consulenti, esperti e testimoni. iv) SCELTA DI DIRITTO E SIVIBILITÀ. Il presente Accordo sarà regolato dalla Federal Arbitration Act degli Stati Uniti e dalle leggi dello stato dello Utah. Se una qualsiasi disposizione del presente Contratto viene dichiarata o dichiarata illegale, inapplicabile o nulla, tale disposizione sarà inefficace solo nella misura in cui venga giudicata illegale, inapplicabile o nulla e il resto rimarrà pienamente esecutivo.

AVVISO E PERICOLO DI CADUTA

Le lacune all'interno e intorno a questo prodotto possono intrappolare e uccidere. Le persone con malattia di Alzheimer o demenza, o coloro che sono sedati, confusi o fragili, sono ad aumentato rischio di intrappolamento. Le persone che tentano di scavalcare questo prodotto hanno un aumentato rischio di lesioni o morte a causa di cadute. Assicurarsi sempre che questo prodotto sia correttamente fissato al letto. Se il prodotto può allontanarsi dal letto o dal materasso, può causare intrappolamento e morte.

AVVERTENZA PERICOLO DI SUFFOCAZIONE E STRANGOLAMENTO

Le lacune all'interno e intorno a questo prodotto possono intrappolare un'uccisione. Le persone con malattia di Alzheimer o demenza, o coloro che sono sedati, confusi o fragili, sono ad aumentato rischio di intrappolamento.

- Non usare MAI a meno che il prodotto non sia stretto contro il materasso, senza spazi vuoti e almeno 12 ½ " dalla testiera e dalla pediera.
- Non usare MAI con i bambini.
- Non utilizzare MAI su lettini per bambini, cuccette, acqua o gonfiabili

Istruzioni:

1. Rimuovere tutti i componenti dalla confezione e verificare che tutti i componenti siano inclusi come mostrato nella Figura 1.

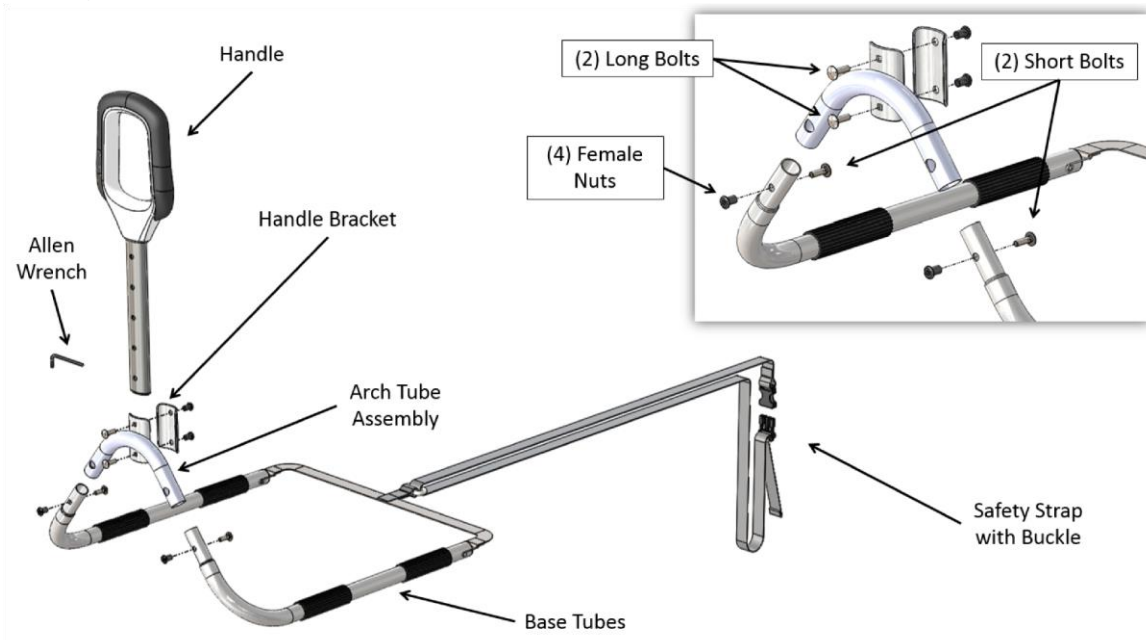


FIGURA 1

2. Collegare il tubo ad arco ai tubi di base con bulloni corti e dadi femmina usando la chiave a brugola, come mostrato nella Figura 2.

NOTA : Il filo cinghia all'estremità o di i tubi Base deve essere orientato come mostrato in Figura 2.

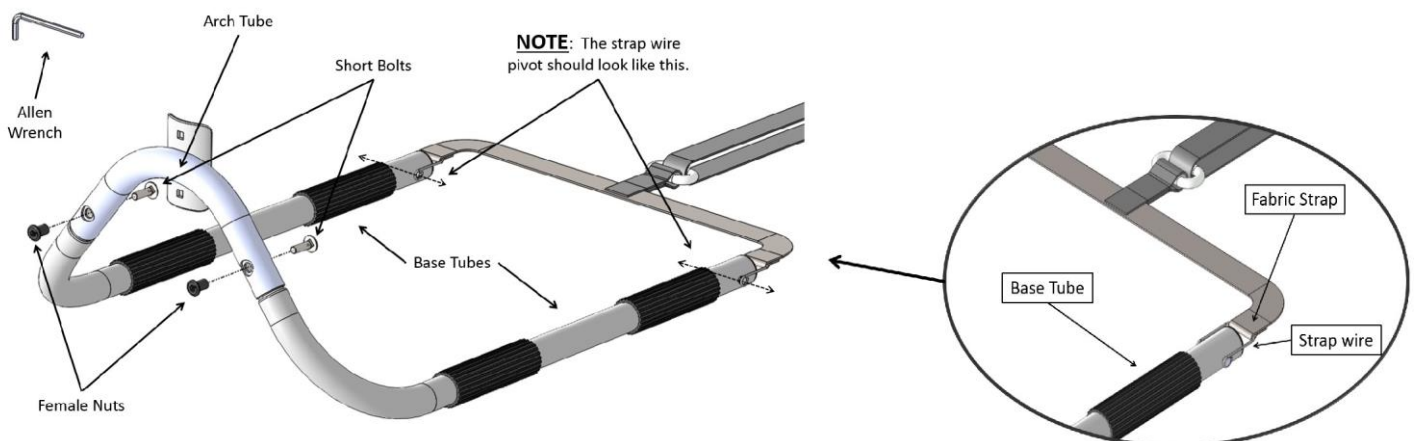


FIGURA 2

3. I fori di regolazione dell'altezza della maniglia consentono di posizionare correttamente la maniglia per adattarsi a diversi spessori del materasso (da 10 a 17 pollici).

La "parte superiore della maniglia" deve essere installata in una posizione da 4 a 7 pollici sopra la parte superiore del materasso e situata a 12,5 o più pollici dall'estremità della testata del letto, come mostrato nella Figura 3.

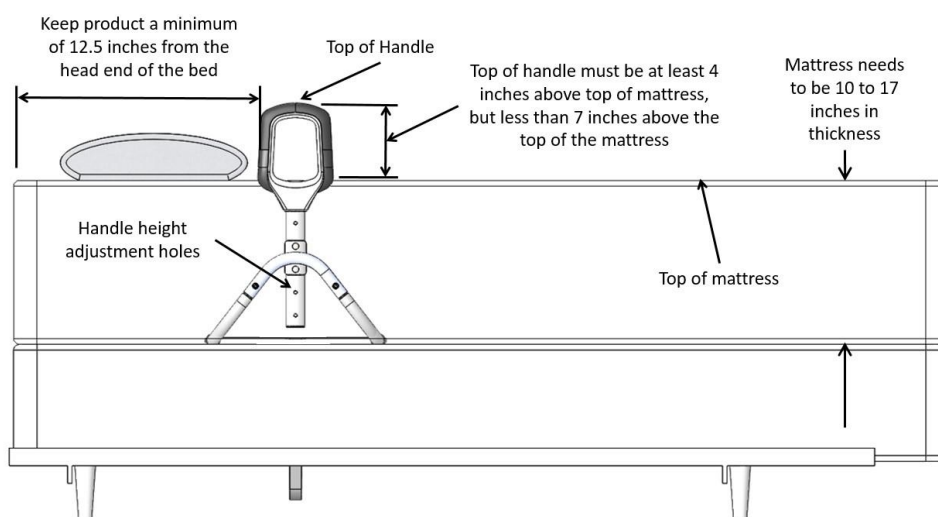


FIGURA 3

4. Determinazione dei " fori di regolazione dell'altezza della maniglia " da utilizzare. Fissare la maniglia sul tubo dell'arco con la staffa della maniglia, i bulloni lunghi e i dadi femmina usando la chiave a brugola inclusa come mostrato nella Figura 4.

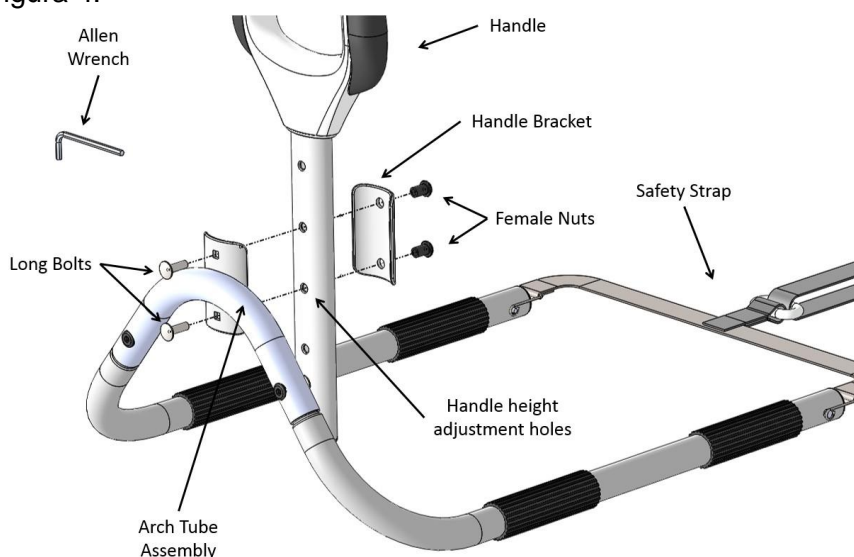


FIGURA 4

5. **intrappolamento Attenzione:** Fissare la cinghia di sicurezza al telaio del letto, come illustrato nella Figura 5. Sfibbi cinturino e anello elastico intorno telaio del letto e ri-fibbia. Stringere la cinghia per fissare il gruppo maniglia contro il lato del materasso, come mostrato nella Figura 5. Il prodotto può essere installato su entrambi i lati del letto; tuttavia la CINGHIA DI SICUREZZA deve essere disposta tra il materasso e la molla della scatola e fissata al lato opposto della struttura del letto.

NON installare il prodotto senza fissare la CINGHIA DI SICUREZZA al telaio del letto, come mostrato nella Figura 5. In caso di domande, chiamare Stander al numero (800) 506-9901 o (435) 7 55-0453.

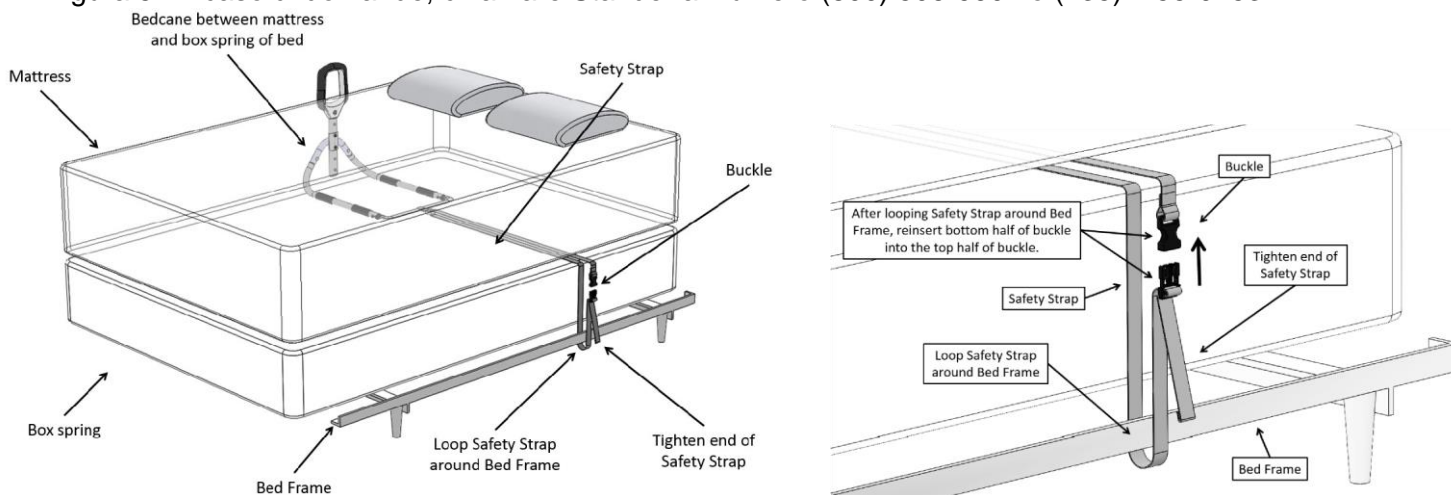


FIGURA 5

6. È importante che la sponda sia fissata al lato del materasso. La cinghia di sicurezza è attorcigliata attorno al telaio del letto sul lato opposto del letto, allacciata e stretta come mostrato nella Figura 6.

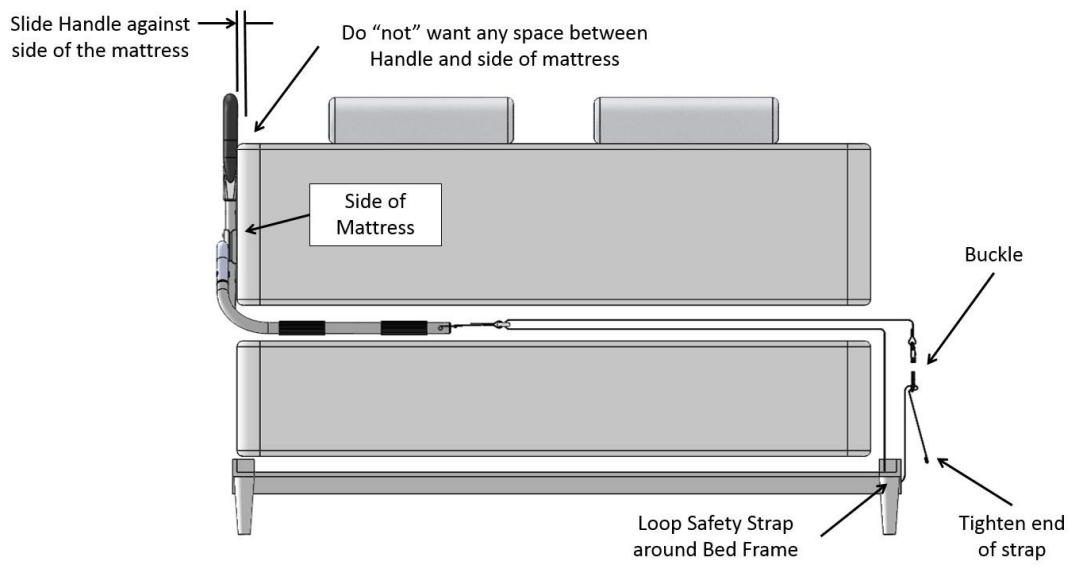


FIGURA 6