

## **BEACHTUNG**

**Bei praktisch jedem Produkt besteht das Risiko schwerer oder tödlicher Verletzungen, unabhängig von Art oder Verwendungszweck. Stander, Inc. hat unermüdlich daran gearbeitet, alle mit seinen Mobilitätshilfen verbundenen Risiken zu minimieren. Angesichts der Arten von Produkten, Anwendern und einer Vielzahl von Dingen, die außerhalb unserer Kontrolle liegen, können wir jedoch nicht jedes denkbare Risiko beseitigen. Dementsprechend muss ein Verbraucher bei der Verwendung unserer Produkte den gesunden Menschenverstand verwenden und die allgemeine körperliche und geistige Gesundheit des Benutzers berücksichtigen.**

**Lesen Sie alle Materialien, die diesem Produkt beiliegen, bevor es installiert oder verwendet wird.**

## **EINGESCHRÄNKTE GARANTIE**

Herzlichen Glückwunsch zum Kauf Ihres Markenprodukts von Stander. Wir hoffen, dass es Ihnen den Alltag erleichtert. Bitte lesen Sie zu Ihrem Schutz die folgende Garantieerklärung.

Stander, Inc. garantiert dem ursprünglichen Käufer, dass dieses Produkt 1 Jahr ab Kaufdatum frei von Material- und / oder Verarbeitungsfehlern ist. Während der Garantiezeit werden wir Material- oder Verarbeitungsfehler kostenlos beheben. Alle Versandkosten sind vom ursprünglichen Käufer zu tragen. Alle Ersatzteile sind neu und werden für den Rest der ursprünglichen Garantie oder dreißig (30) Tage ab Versanddatum, je nachdem, welcher Zeitraum länger ist, garantiert. Der ursprüngliche Käufer muss Stander, Inc. während der Garantiezeit schriftlich über die de informierenperfekt in der Verarbeitung oder im Material. Diese Garantie ist nicht übertragbar und gilt nur für den normalen Gebrauch. Stander erstattet oder bezahlt keine Versandkosten. Die Garantie deckt NICHT ab: (1) Schäden während des Versands, die nicht der ursprünglichen Sendung an den Einzelhändler entsprechen; (2) Schäden, die durch nicht autorisierte Anhänge, Änderungen oder Modifikationen verursacht wurden; (3) Schäden, die durch die Verwendung des Produkts für andere als die Zwecke verursacht wurden, für die das Produkt entwickelt oder bestimmt wurde; und (4) Schäden, die durch sonstigen Missbrauch, Missbrauch, Missbrauch oder falsche Anwendung verursacht wurden.

Stander, Inc. haftet unter keinen Umständen für besondere, zufällige oder Folgeschäden, die auf einer Verletzung dieser beschränkten Garantie, einer Vertragsverletzung oder einer verschuldensunabhängigen Haftung beruhen.

Es gibt keine Garantien, die sich über die hier angegebenen hinaus erstrecken. ALLE ANDEREN AUSDRÜCKLICHEN ODER STILLSCHWEIGENDEN GEWÄHRLEISTUNGEN (EINSCHLIESSLICH ALLER STILLSCHWEIGENDEN GEWÄHRLEISTUNGEN FÜR MARKTGÄNGIGKEIT ODER EIGNUNG FÜR EINEN BESTIMMTEN ZWECK) WERDEN AUSGESCHLOSSEN.

In einigen Staaten sind keine Einschränkungen für die Dauer einer impliziten Garantie zulässig. Daher gilt die oben genannte Einschränkung möglicherweise nicht für Sie. Diese Garantie gewährt Ihnen bestimmte gesetzliche Rechte, und Sie haben möglicherweise auch andere Rechte, die von Staat zu Staat unterschiedlich sind. Um einen Service im Rahmen dieser Garantie zu erhalten, können Sie Stander, Inc. unter (800) 506-9901 oder (435) 755-0453 erreichen.

## **WARNHINWEISE**

### 1) INSTALLATION:

- a) Es ist wichtig, dass alle Benutzer und Installateure dieses Produkts alle mit diesem Produkt gelieferten Materialien lesen und verstehen, bevor es installiert oder verwendet wird. Diese Warnungen sowie die Montageanleitung müssen sorgfältig befolgt werden, um sicherzustellen, dass das Produkt ordnungsgemäß installiert und verwendet wird. Wenn dieses Produkt nicht ordnungsgemäß installiert oder verwendet wird, kann dies zu ernsthaften Verletzungen der Benutzer führen. Wenn Sie Fragen zur Installation oder Verwendung, zu damit verbundenen Risiken oder zu irgendetwas in Bezug auf dieses Produkt haben, installieren oder verwenden Sie es nicht und wenden Sie sich an einen Stander-Vertreter unter (800) 506-9901 oder (435) 755-0453. Wir freuen uns, dass Sie sich für unser Produkt entschieden haben, und beantworten gerne alle Ihre Fragen.
- b) Personen, die Probleme mit Gedächtnis, Schlaf, Inkontinenz, Schmerzen, unkontrollierter Körperbewegung haben, ohne Hilfe unsicher laufen oder gebrechlich, schwach, verwirrt, unruhig sind, unter dem Einfluss von Drogen oder anderen Substanzen, die ihr Gleichgewicht beeinträchtigen könnten oder Urteilsvermögen sind einem höheren Risiko ausgesetzt. Sie sollten zuerst einen Arzt konsultieren, bevor Sie dieses Produkt verwenden.
- c) Eine unsachgemäße Installation dieses Produkts erhöht das Verletzungsrisiko erheblich.
- d) Dieses Produkt sollte nicht für leichte Möbel verwendet werden, bei denen sich das Produkt während des Gebrauchs des Produkts lösen oder untergehen könnte.
- e) Personen mit Größen- oder Gewichtsbedingungen sind aufgrund persönlicher Mobilitätsprobleme und der Fähigkeit des Produkts, unter den Möbeln gestützt zu werden, einem höheren Verletzungsrisiko ausgesetzt.
- f) Kinder dürfen nicht an diesem Produkt hängen oder damit spielen.
- g) Dieses Produkt soll nicht das volle Gewicht einer Person tragen. Dieses Produkt soll nur im Sitzen und Stehen Gleichgewicht und Unterstützung bieten.
- h) Dieses Produkt kann seine Position im Laufe der Zeit ändern. Überprüfen Sie dieses Produkt regelmäßig, um sicherzustellen, dass es ordnungsgemäß installiert ist.

### 2) VEREINBARUNG ZWISCHEN INSTALLATOR / BENUTZER UND STANDER INC.:

- a) Wenn sich der Installateur / Benutzer für die Verwendung dieses Produkts entscheidet, wird zwischen dem Installateur / den Benutzern A ND Stander Inc. verstanden, dass der / die Installateur / Benutzer die mit der Verwendung dieses Produkts verbundenen Risiken akzeptieren. Da diese Bedingungen subjektiv sind und Stander Inc. keine Kontrolle

darüber hat, wer dieses Produkt verwendet, erklären sich die Installateure / Benutzer damit einverstanden, für ihre Entscheidungen bei der Verwendung dieses Produkts haftbar zu sein .

### 3) VERBRAUCHERRECHTE UND SCHIEDSVEREINBARUNG:

- a) Diese Schiedsvereinbarung ("Vereinbarung") beeinträchtigt Ihre gesetzlichen Rechte und Rechtsmittel, indem sie vorsieht, dass Streitigkeiten zwischen Ihnen und der Herstellung dieses Produkts ("Stander") durch ein verbindliches Schiedsverfahren und nicht vor einem Gericht beigelegt werden müssen. Bitte lesen Sie diese Vereinbarung sorgfältig durch, da Sie die Bedingungen dieser Vereinbarung akzeptieren, indem Sie dieses Produkt sembling und verwenden. Wenn Sie den Bedingungen dieser Vereinbarung nicht zustimmen, senden Sie das Produkt für eine Rückerstattung an den Kaufort zurück.
- i) Beilegung von Ansprüchen oder Streitigkeiten. Alle Ansprüche oder Streitigkeiten zwischen Ihnen und Stander, die sich aus dem Produkt oder dieser Vereinbarung ergeben oder in irgendeiner Weise damit zusammenhängen, werden durch ein endgültiges, verbindliches Schiedsverfahren beigelegt. Diese Schiedsverpflichtung gilt unabhängig davon, ob es sich bei der Forderung oder dem Streit um unerlaubte Handlung, Betrug, falsche Darstellung, Produkthaftung, Fahrlässigkeit, Verletzung eines Gesetzes oder eine andere Rechtstheorie handelt. Sowohl Sie als auch Stander erkennen ausdrücklich an und stimmen zu, dass Sie auf Ihr Recht verzichten, eine Klage aufgrund solcher Ansprüche oder Streitigkeiten zu erheben und diese Klage von einem Richter oder einer Jury lösen zu lassen.
- ii) EINSCHRÄNKUNG DER RECHTSMITTEL. Alle Schiedsverfahren im Rahmen dieser Vereinbarung dürfen nur auf individueller (und nicht auf klassenweiter) Basis durchgeführt werden, und ein Schiedsrichter ist nicht befugt, klassenweite Erleichterungen zu gewähren. Sie erkennen an und stimmen zu, dass diese Vereinbarung Sie ausdrücklich daran hindert, ein Schiedsverfahren als

Vertreter anderer oder Teilnahme an einem von einer anderen Person eingeleiteten Schiedsverfahren. iii) SCHIEDSVERFAHREN.

- (1) Bevor Sie ein Schiedsverfahren im Rahmen dieser Vereinbarung einleiten, müssen Sie Stander den Anspruch / Streit zunächst unter der Telefonnummer (800) 506-9901 oder (435) 755-0453 vorlegen, die angeforderten Kontaktinformationen angeben und Stander die Möglichkeit geben, ihn zu lösen . Wenn Ihre Forderung oder Ihr Streit nicht innerhalb von sechzig (60) Tagen beigelegt wird, können Sie ein Schiedsverfahren gemäß den Bestimmungen dieser Vereinbarung einleiten.
- (2) Die Schlichtung von Ansprüchen / Streitigkeiten im Rahmen dieser Vereinbarung erfolgt nach dem amerikanischen Schiedsverfahren Verein („AAA“) Verfahren zur Beilegung von Handelsstreitigkeiten in den USA und ergänzende Verfahren für [verbraucherbezogene](#) Streitigkeiten (siehe [www.adr.org](#) f oder die ir-Regeln und -Verfahren).
- (3) Die Schlichtung von Ansprüchen / Streitigkeiten aus dieser Vereinbarung erfolgt im Bundesstaat Utah.
- (4) Alle Verwaltungskosten von Schiedsverfahren im Rahmen dieser Vereinbarung werden zu gleichen Teilen zwischen Ihnen und der Gesellschaft aufgeteilt, mit der Ausnahme, dass: (a) wenn die Ansprüche / Streitigkeiten, die Gegenstand des Schiedsverfahrens sind, weniger als zehntausend US-Dollar (10.000 US-Dollar) betragen, y Sie sind für nicht mehr als einhundertfünfundsiebzig Dollar (125 US-Dollar) an Verwaltungskosten verantwortlich. (b) Wenn die Forderung / Streitigkeit, die Gegenstand des Schiedsverfahrens ist, mehr als zehntausend Dollar (10.000 US-Dollar), aber weniger als fünfundsiebzigtausend Dollar ( 75.000 US-Dollar) beträgt, sind Sie für nicht mehr als dreihundertundsiebzig verantwortlich. Verwaltungskosten in Höhe von fünf Dollar (375 US-Dollar); und (c) wenn der Anspruch / Streit, der Gegenstand des Schiedsverfahrens ist, mehr als fünfundsiebzigtausend Dollar (75.000 US-Dollar) beträgt , sind Sie für die Verwaltungskosten gemäß dem von der AAA bereitgestellten Handelsgebührenverzeichnis verantwortlich. Sie erkennen an und stimmen zu, dass jede Partei die Gebühren und Kosten ihres eigenen Rechtsbeistands, ihrer Experten und Zeugen trägt.

iv) WAHL DES RECHTS UND DER SEVERABILITÄT. Diese Vereinbarung unterliegt dem US-Bundesstaat Arbitration Act und die Gesetze des Bundesstaates Utah. Wenn eine Bestimmung dieser Vereinbarung für rechtswidrig, nicht durchsetzbar oder nichtig erklärt oder für nichtig erklärt wird, ist diese Bestimmung nur

insoweit unwirksam, als sie für rechtswidrig, nicht durchsetzbar oder nichtig befunden wird und der Rest vollständig durchsetzbar bleibt.

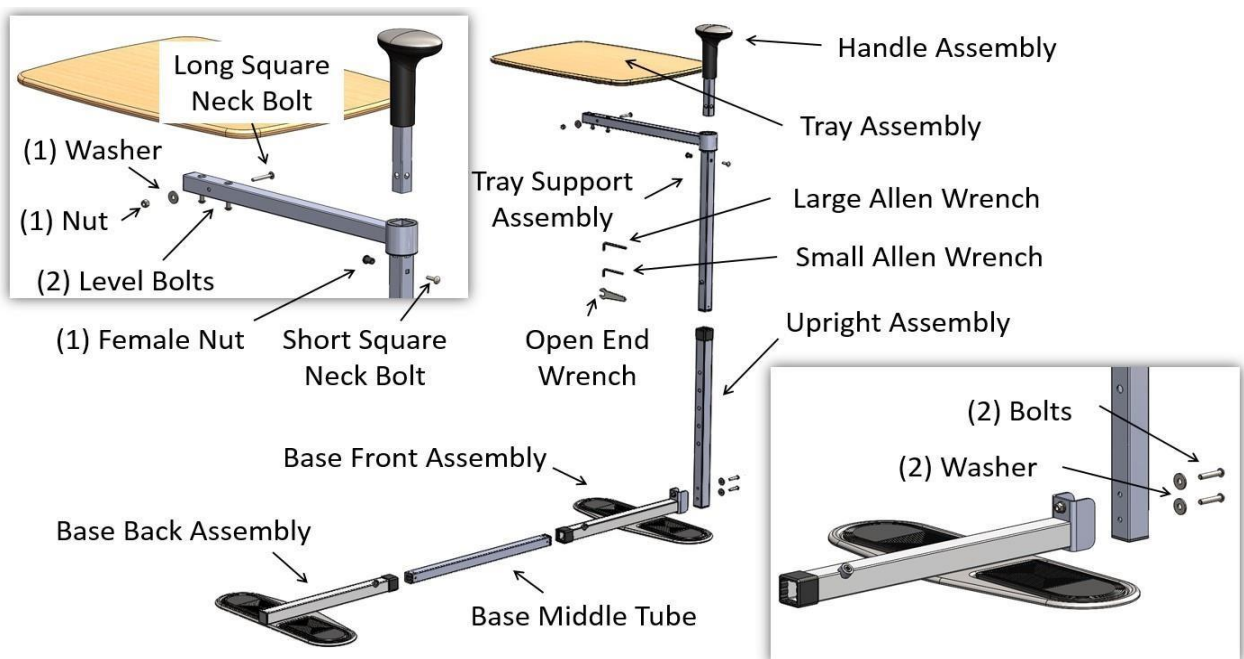
**⚠️ WARNUNG**  
**ENTRAPMENT UND FALLGEFAHR**

- NICHT in der Nähe von Erwachsenenbetten, Kinderbetten, Etagenbetten, Wasserbetten oder aufblasbaren Betten verwenden oder aufstellen. Die Verwendung des Produkts auf einem beliebigen Bett kann zu einem Einklemmrisiko führen.
- Menschen mit Alzheimer-Krankheit oder Demenz oder Menschen, die sediert, verwirrt oder gebrechlich sind, haben ein erhöhtes Risiko für Einklemmung und Stürze.
- Die Nichtbeachtung dieser Bedingungen kann dazu führen, dass der Benutzer einklemmt oder herunterfällt.



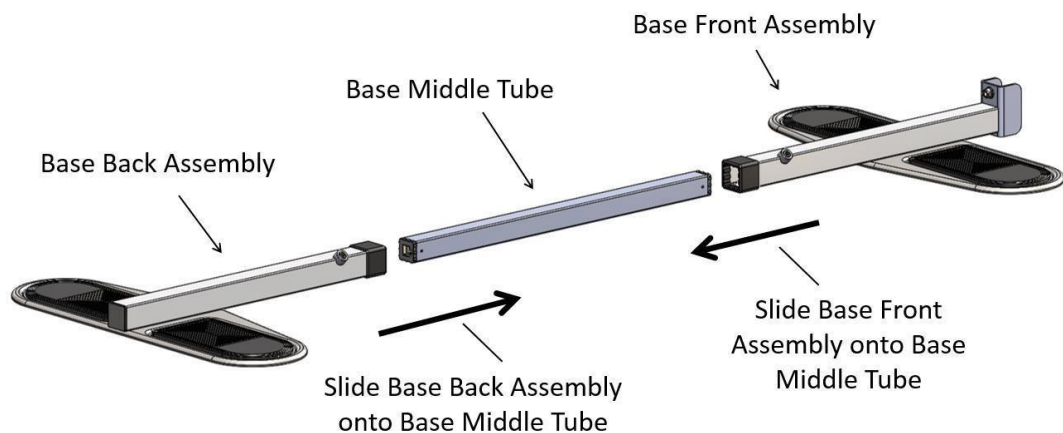
**Anleitung:**

1. Nehmen Sie alle Komponenten aus der Verpackung und vergewissern Sie sich, dass alle Teile enthalten sind (siehe Figur 1).



**FIGUR 1**

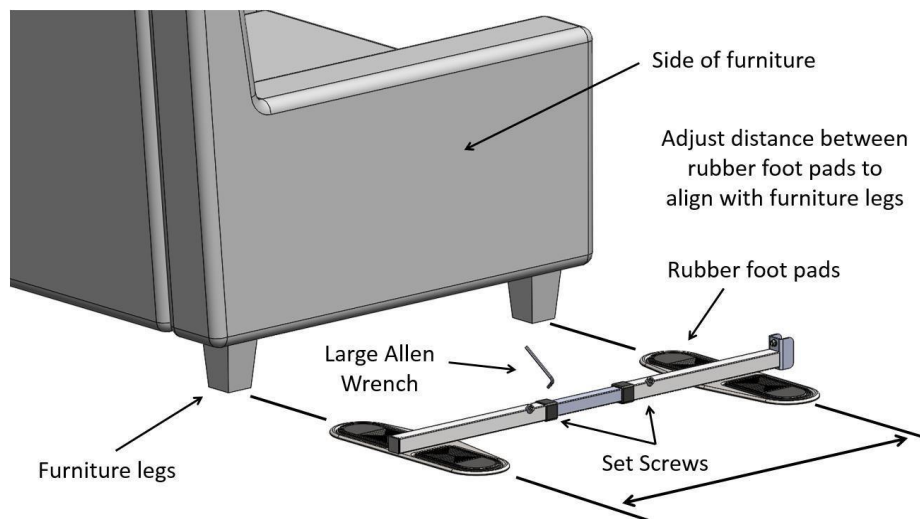
2. Schieben Base Front Montag und Basis Zurück Montag auf das Basismittelrohr, wie in Abbildung 2 dargestellt.



## FIGUR 2

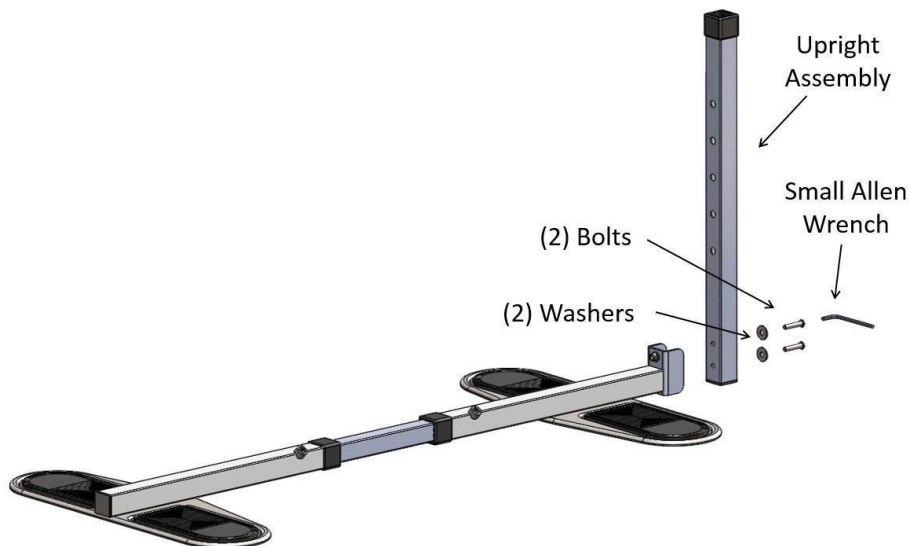
3. Den Gummi Fußunterlagen im gleichen Abstand von den Möbelfüße Abstand und der straffen Set Schrauben mit dem Large Allen Schraubenschlüssel wie in Abbildung 3 gezeigt Die Möbelfüße sollte auf der Mitte der Fußunterlagen Rubber sitzen.

HINWEIS: Das Base Middle Tube sollte auf jeder Seite ungefähr 4 Zoll in die Base Front Assembly und die Base Back Assembly einrasten, damit die Stellschrauben richtig einrasten.



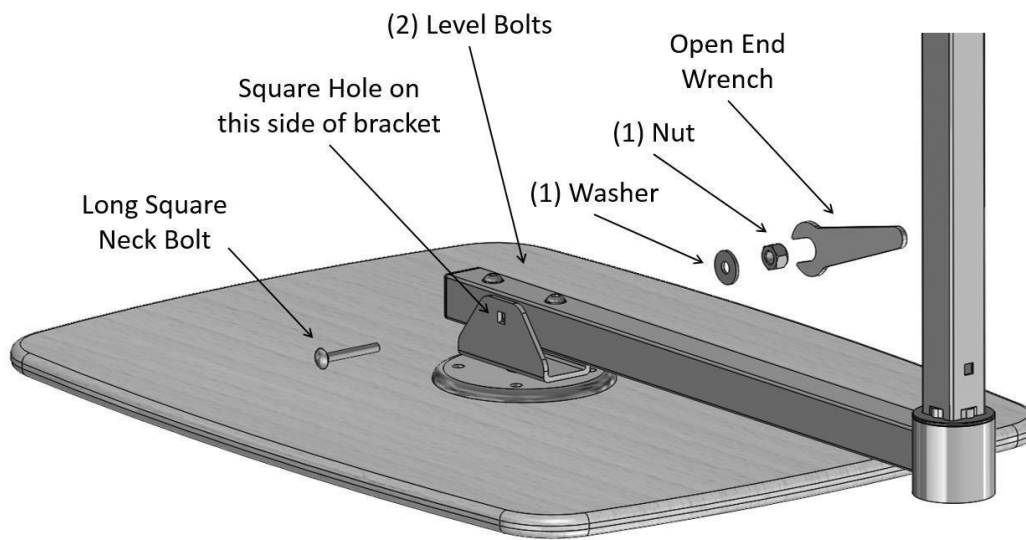
## FIGUR 3

4. die Attach Aufrechte Montag an die Base Front Assembly mit dem kleinen Inbusschlüssel, 2 Schrauben und 2 Unterlegscheiben, wie in Figur 4 dargestellt.



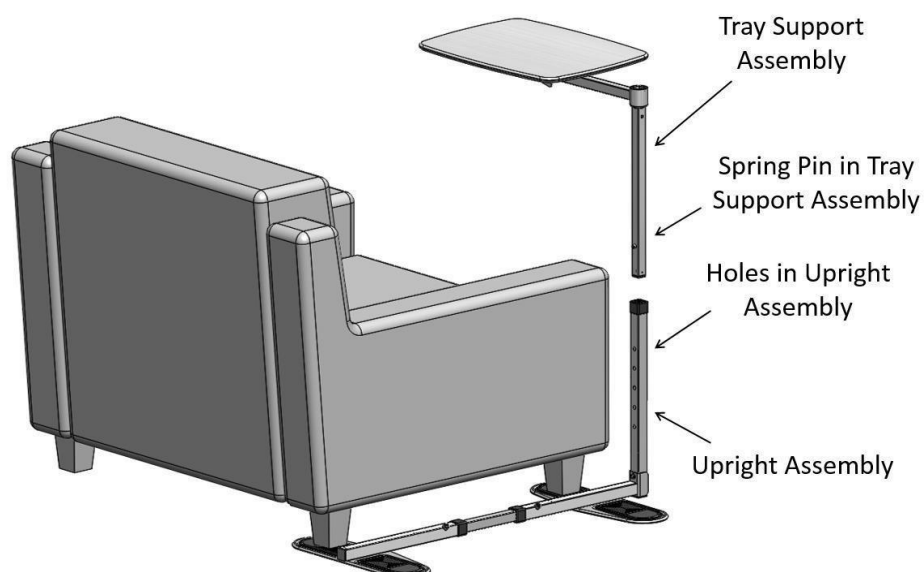
## FIGUR 4

5. Mit dem Maulschlüssel, bringen Sie die Papierfacheinheit an dem Tray - Support Assembly mit dem langen quadratischen Ausschnitt Bolt, 1 Waschmaschine und 1 Nut wie in Figur 5 gezeigt.



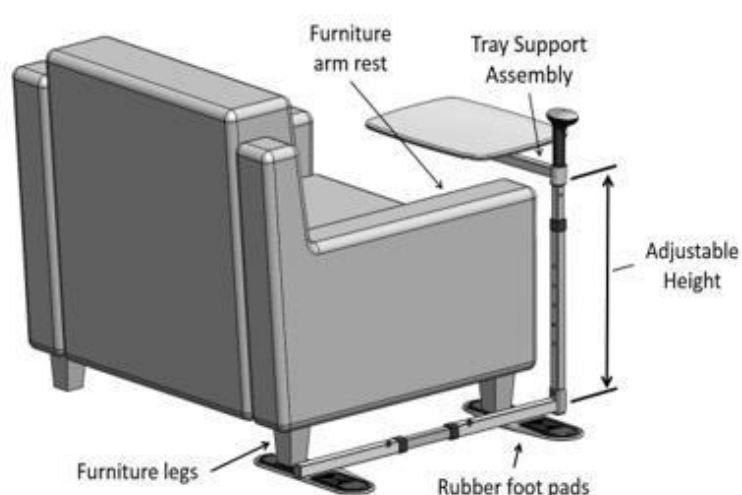
**FIGUR 5**

6. Drücken Sie den Federstift in der Tray - Support Montage und schieben Sie das Fach Halterungsbaugruppe in die stehende Montage . Lassen Sie den Federstift in eines der Löcher in der aufrechten Baugruppe einrasten, wie in Figur 6 gezeigt.

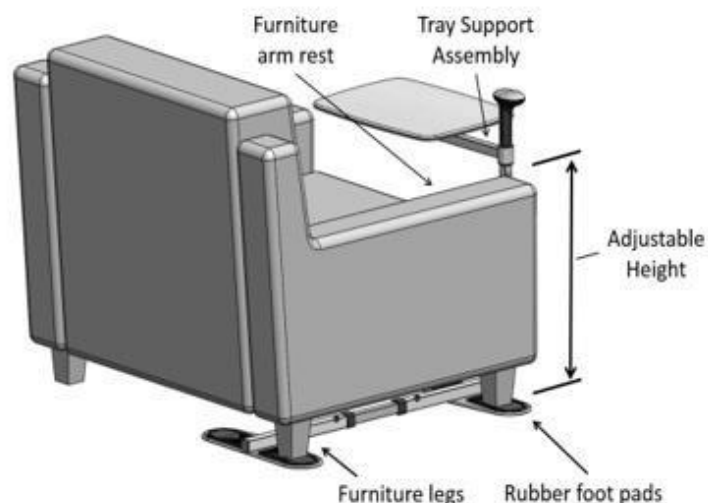


**FIGUR 6**

7. Stellen Sie die Höhe der Fachhalterung so ein, dass sie über der Möbelarmlehne schwenkt. **HINWEIS:** Die Möbelbeine können auf jedem Satz der Gummifußpolster positioniert werden, wie in ABBILDUNG 7 und ABBILDUNG 8 gezeigt.

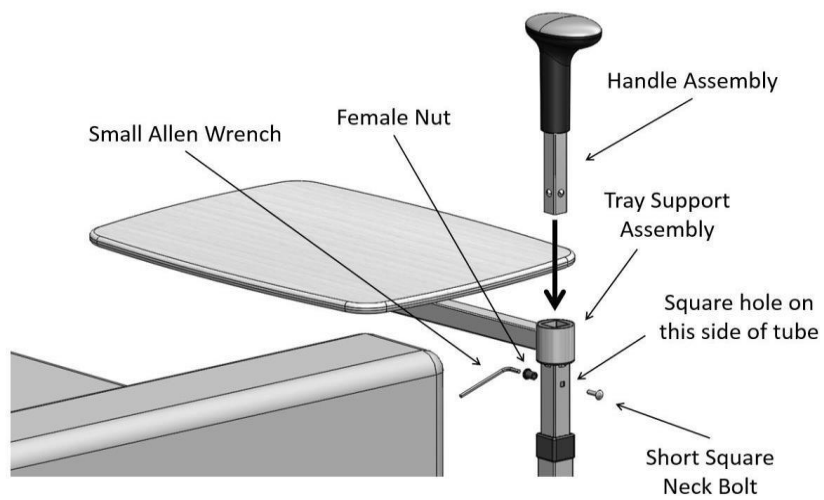


**FIGUR 7**



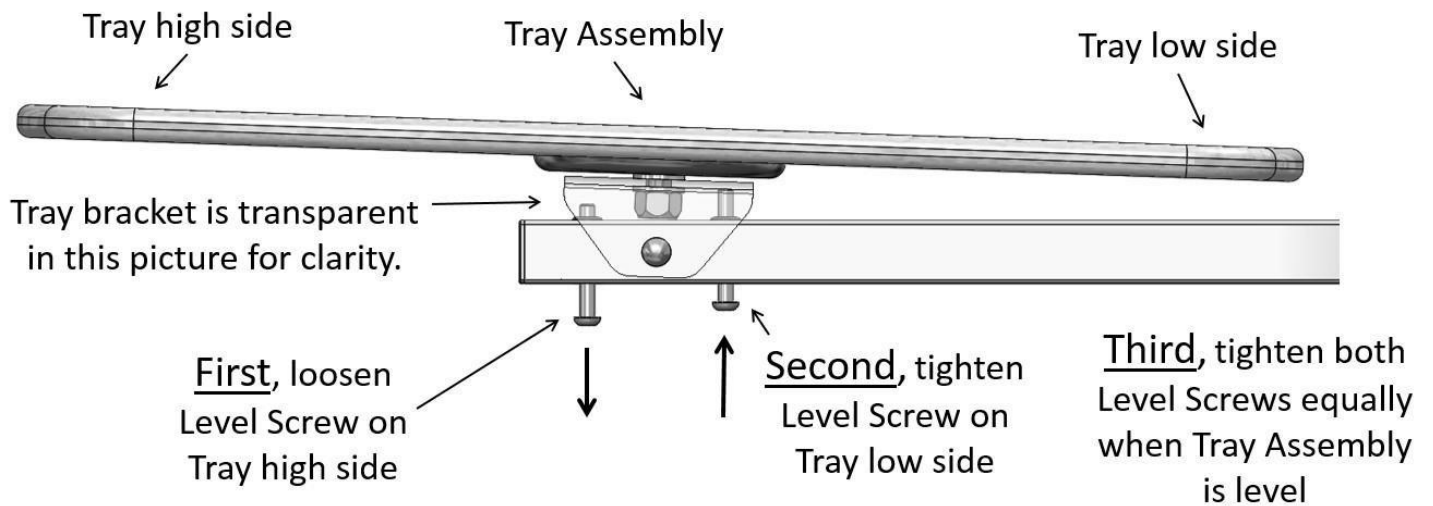
**FIGUR 8**

8. Die Attach Griffanordnung auf die Tray - Support Versammlung mit dem kleinen Inbusschlüssel, Weiblicher Nuss, Kurz Quadrat - Ansatz Bolt wie in Abbildung 9 gezeigt **HINWEIS:** Short Square Neck Bolt in die quadratische Öffnung der eingelegt werden muss Tray Unterstützung Montag.



**FIGUR 9**

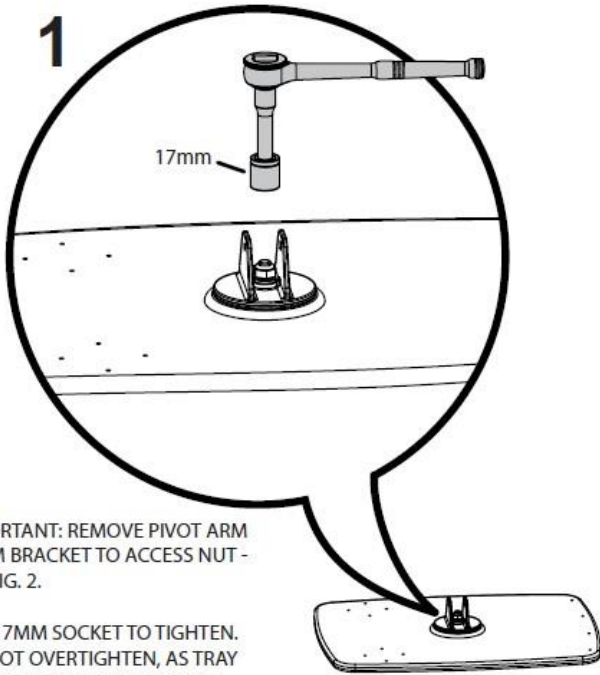
9. Die Fachbaugruppe kann mit dem kleinen Inbusschlüssel ausgerichtet werden. Lösen Sie die Nivellierschraube auf der oberen Seite und ziehen Sie die Schraube auf der unteren Seite fest. Wenn die Fachbaugruppe eben ist, ziehen Sie jede Schraube gleichmäßig an, wie in ABBILDUNG 10 gezeigt.



**FIGUR 10**

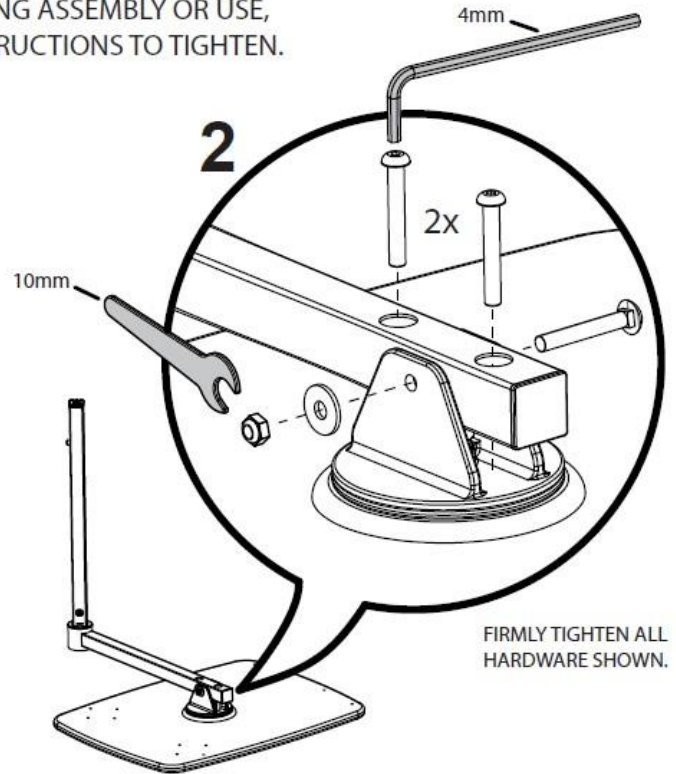
**ATTENTION:**

IF TRAY BECOMES LOOSE DURING ASSEMBLY OR USE,  
REFER TO THE FOLLOWING INSTRUCTIONS TO TIGHTEN.



IMPORTANT: REMOVE PIVOT ARM FROM BRACKET TO ACCESS NUT - SEE FIG. 2.

USE 17MM SOCKET TO TIGHTEN. DO NOT OVERTIGHTEN, AS TRAY WILL BE DIFFICULT TO ROTATE.



FIRMLY TIGHTEN ALL HARDWARE SHOWN.

For more detailed instructions see video at: <https://stander.com/2600-video>  
or contact us at 800-506-9901, or email [support@stander.com](mailto:support@stander.com)

