

Instructions de montage:

1. Retirez toutes les pièces de la boîte et familiarisez-vous avec chaque élément, comme illustré à la figure 1.

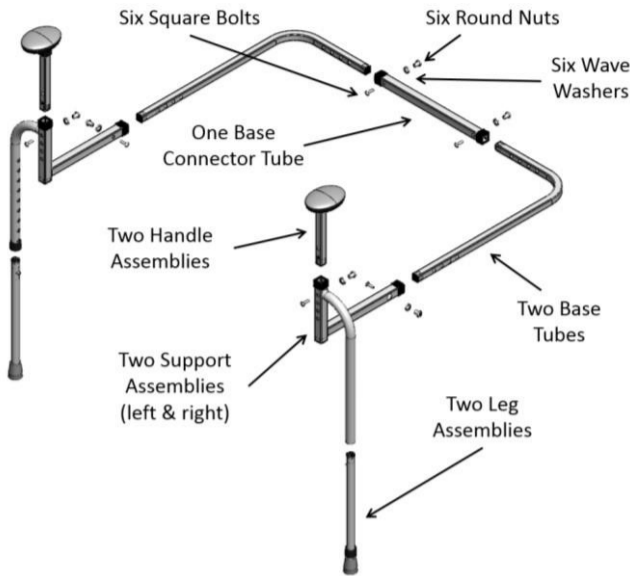


FIGURE 1

REMARQUE: la figure 2 montre le produit assemblé utilisé de deux manières différentes. Certaines chaises, fauteuils inclinables et canapés nécessitent que le cadre du produit soit placé sur un coussin (car le coussin ne peut pas être retiré), et certaines chaises, fauteuils inclinables et canapés permettront au cadre du produit d'être placé sous le coussin.

2. Avant d'assembler le produit, déterminez si le cadre du produit sera placé au-dessus du coussin ou en dessous du coussin. Ensuite, déterminez la hauteur souhaitée de la poignée, ainsi que la largeur et la profondeur du cadre assemblé pour s'adapter à votre chaise, fauteuil inclinable ou canapé.

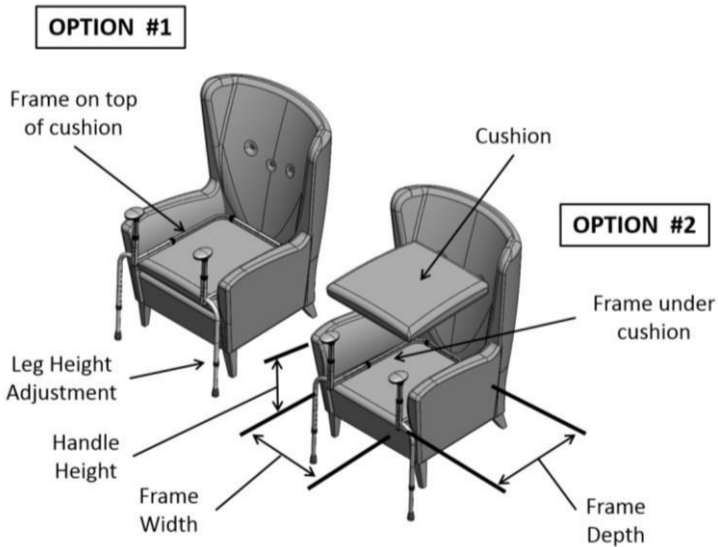


FIGURE 2

3. Insérez les ensembles de poignées dans les ensembles de support et ajustez les ensembles de poignées à la hauteur souhaitée. Fixez les ensembles de poignée à l'aide de boulons carrés et d'écrous ronds, comme illustré à la figure 3.

Remarque: les boulons carrés (boulons à col carré) seront toujours assemblés dans des

trous carrés et les écrous ronds seront toujours assemblés dans des trous ronds. Faites glisser la rondelle ondulée sur l'écrou rond avant l'assemblage.

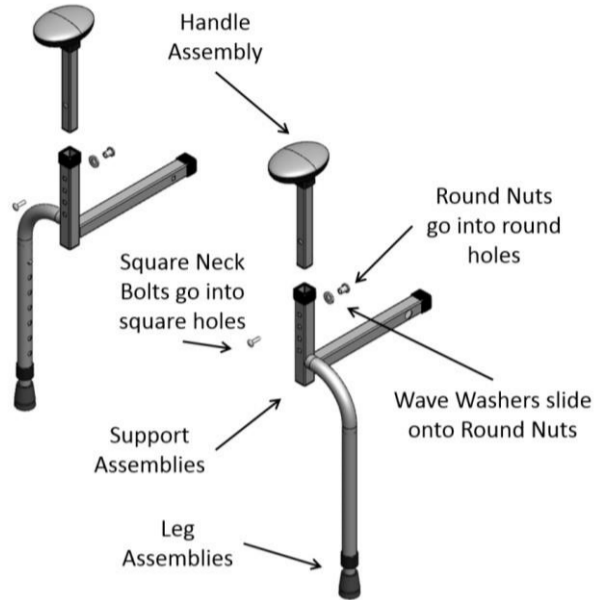


FIGURE 3

4. Insérez les tubes de base dans les ensembles de support. Ajustez les tubes de base à la profondeur du cadre qui s'adaptera à votre chaise, fauteuil inclinable ou canapé et fixez les tubes de base avec les boulons carrés et les écrous ronds comme illustré à la figure 4.

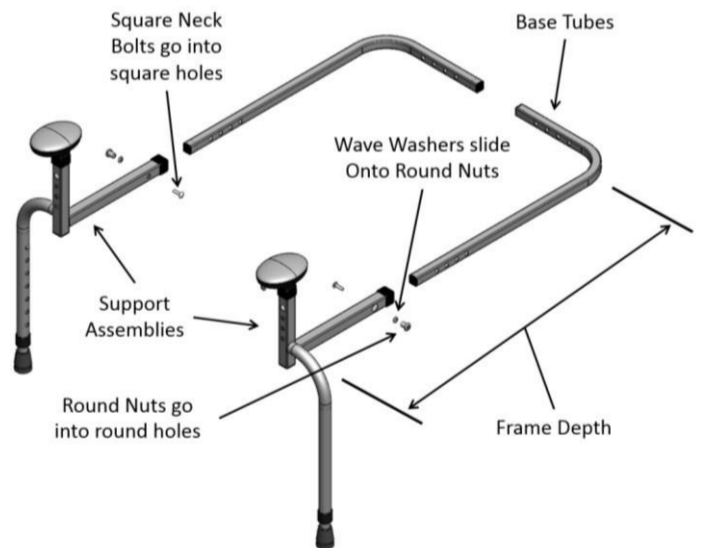


FIGURE 4

5. Insérez les tubes de base dans le tube de connecteur de base. Ajustez les tubes de base à la largeur du cadre qui s'adaptera à votre chaise, fauteuil inclinable ou canapé et fixez les tubes de base avec les boulons carrés et les écrous ronds comme illustré à la figure 5.

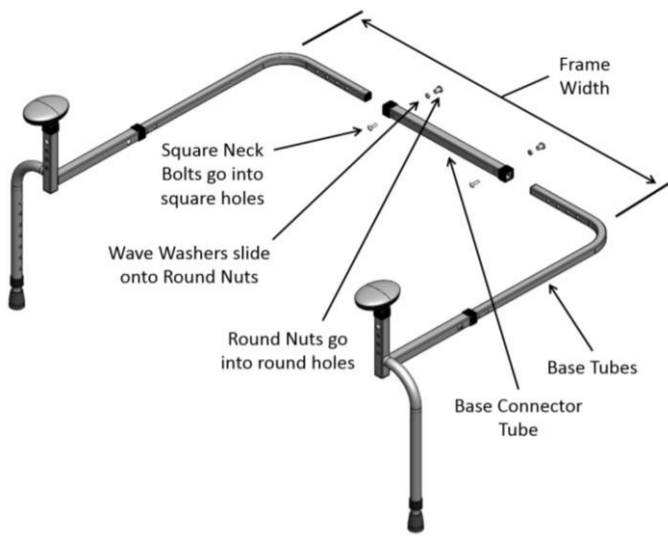


FIGURE 5

6. Positionnez le produit sur votre chaise, fauteuil inclinable ou canapé et appuyez sur les goupilles à ressort pour ajuster la jambe au sol, comme illustré à la figure 6.

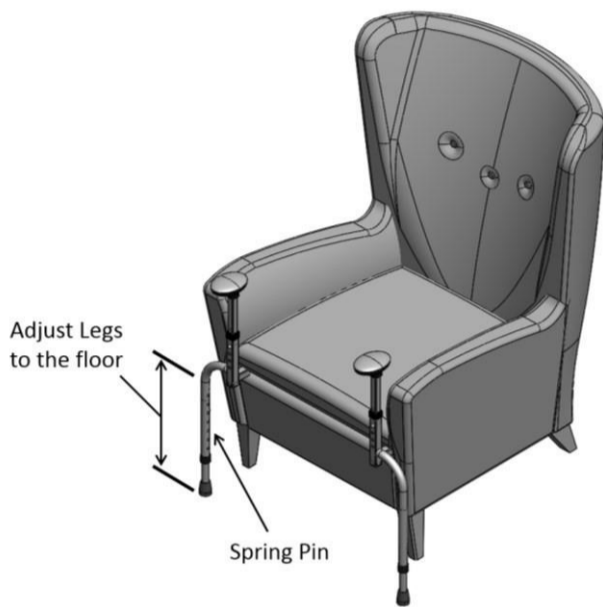


FIGURE 6

PRÉCAUTIONS DE SÉCURITÉ:

1. Des blessures graves ou des dommages peuvent survenir si le produit n'est pas correctement installé. Stander Inc. s'engage à fournir des produits sûrs et à informer l'utilisateur des moyens de prévenir les accidents.

- ✓ Vérifiez régulièrement le produit pour vous assurer que les boulons carrés et les rondes sont bien fixés.
- ✓ Assurez-vous que les pieds réglables sont toujours en contact avec le sol.
- ✓ Des mesures de sécurité supplémentaires doivent être prises pour les utilisateurs à haut risque. Les utilisateurs à haut risque incluent ceux qui ne sont pas mentalement conscients (y compris les personnes sous médicaments), les utilisateurs qui ont des conditions de taille ou de poids, ou toute condition qui altère leur capacité à utiliser le produit sans assistance.

✓ Si vous avez des préoccupations ou des questions concernant ces précautions, veuillez contacter Stander Inc. au 1-800-506-9901.

2. Si vous souffrez d'une maladie ou d'une blessure ou si vous prenez des médicaments qui affectent votre équilibre ou votre capacité à vous lever ou à vous asseoir, vous devez d'abord consulter un médecin avant d'utiliser ce produit. Si le produit n'est pas utilisé correctement, des blessures graves ou des blessures pourraient en résulter.
3. Le produit n'était pas destiné à porter le poids total d'un individu. Ce produit est uniquement destiné à fournir équilibre et soutien en position assise et debout.
4. Les enfants ne doivent pas être autorisés à s'accrocher ou à jouer avec le produit.
5. AVIS DE NON-RESPONSABILITÉ: ni Stander Inc. ni le fabricant ne sont responsables des dommages ou blessures qui pourraient résulter ou ont résulté d'une mauvaise utilisation ou assemblage du produit.

GARANTIE LIMITÉE:

Félicitations pour l'achat de votre produit fabriqué par Stander Inc. Nous espérons qu'il vous facilitera la vie au quotidien. Veuillez lire la déclaration de garantie suivante pour votre protection.

Stander Inc. garantit à l'acheteur d'origine que ce produit sera exempt de défauts de matériaux et / ou de fabrication pendant 1 an à compter de la date d'achat.

Pendant la période de garantie, Stander Inc. corrigera sans frais tout défaut de matériau ou de fabrication. L'acheteur initial doit cependant payer d'avance les frais d'expédition. Toutes les pièces de rechange seront neuves et sont garanties pour le reste de la garantie d'origine ou trente (30) jours à compter de la date d'expédition, selon la plus longue des deux. L'acheteur original doit informer Stander Inc. pendant la période de garantie par écrit du défaut de fabrication ou de matériel. Cette garantie n'est pas transférable et ne couvre que l'utilisation normale. AUCUN FRAIS DE LIVRAISON NE SONT REF INDABLE.

La garantie ne couvre PAS les éléments suivants:

- Dommages lors de l'expédition autres que l'expédition d'origine au détaillant.
- Dommages causés par des pièces jointes, altérations ou modifications non autorisées.
- Les dommages causés par l'utilisation du produit à des fins autres que celles pour lesquelles le produit a été conçu ou destiné.
- Les dommages causés par tout autre abus, mauvaise utilisation, mauvaise manipulation ou mauvaise application.

Stander Inc. ne sera en aucun cas responsable de tout dommage spécial, accessoire ou consécutif basé sur la portée de cette garantie limitée, la rupture de contrat ou la responsabilité stricte.

IL N'Y A AUCUNE GARANTIE QUI S'ÉTEND
AU-DELÀ DE LA DESCRIPTION SUR LA SURFACE CI-
DESSOUS.

TOUTES LES AUTRES GARANTIES, EXPRESSES OU
IMPLICITES (Y COMPRIS TOUTES LES GARANTIES
IMPLICITES DE QUALITÉ MARCHANDE OU
D'INFORMATION À UN USAGE PARTICULIER), SONT PAR
LA PRÉSENTE DÉCLINÉES.

Certains États n'autorisent pas les limitations de la
durée d'une garantie implicite, il se peut donc que la
limitation ci-dessus ne s'applique pas à vous. Cette
garantie vous donne un droit légal spécifique, et vous
pouvez également avoir d'autres droits, qui varient d'un
État à l'autre.

Pour obtenir un service sous cette garantie, vous
pouvez joindre Stander Inc. au 1-800-506-9901.

REMARQUER

NE RETOURNEZ PAS AU MAGASIN:

Si vous rencontrez des problèmes, veuillez
contacter Stander Inc. au
1-800-506-9901 pour assistance.

EC

REP

EMERGO EUROPE
Molenstraat 15
2513 BH, The Hague
The Netherlands
Phone: +31.70.345.8570
Fax: +31.70.346.7299

