

Instrucciones de montaje:

1. Retire todas las partes de la caja y familiarícese con cada elemento como se muestra en la Figura 1.

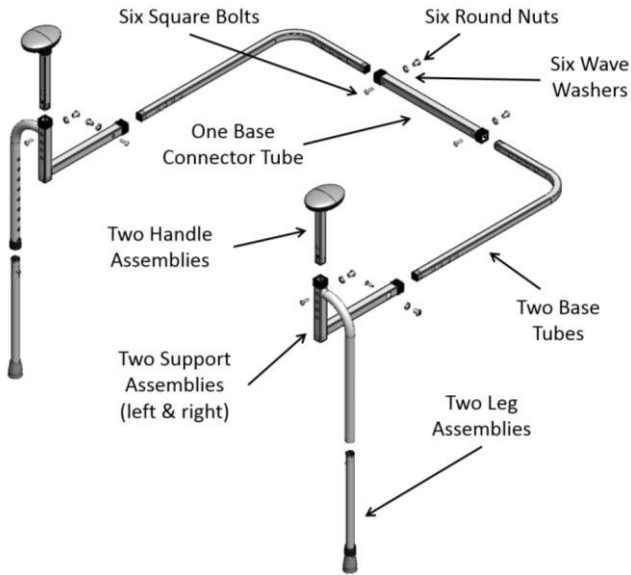


FIGURA 1

NOTA: La Figura 2 muestra el producto ensamblado que se utiliza de dos maneras diferentes. Algunas sillas, sillones reclinables y sofás requieren que el marco del producto se coloque encima de un cojín (ya que el cojín no se puede quitar), y algunas sillas, sillones reclinables y sofás permitirán que el marco del producto se coloque debajo del cojín.

2. Antes de ensamblar el producto, determine si el marco del producto se colocará encima del cojín o debajo del cojín. Luego determine la altura deseada del mango, y el ancho y la profundidad del marco ensamblado para adaptarse a su silla, sillón reclinable o sofá.

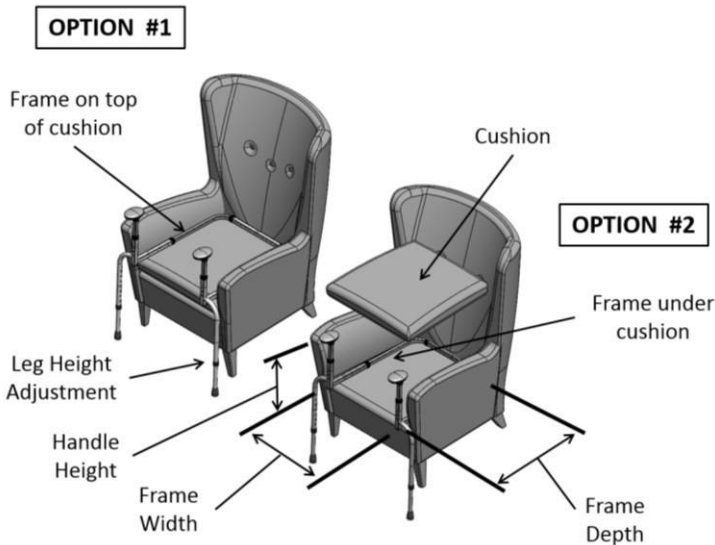


FIGURA 2

3. Inserte los conjuntos de manijas en los conjuntos de soporte y ajuste los conjuntos de manijas a la altura deseada. Asegure los conjuntos de la manija con pernos cuadrados y tuercas redondas como se muestra en la Figura 3.

Nota: Los pernos cuadrados (pernos con cuello cuadrado) siempre se ensamblarán en agujeros cuadrados y las tuercas redondas

siempre se ensamblarán en agujeros redondos. Deslice la arandela ondulada sobre la tuerca redonda antes de armarla.

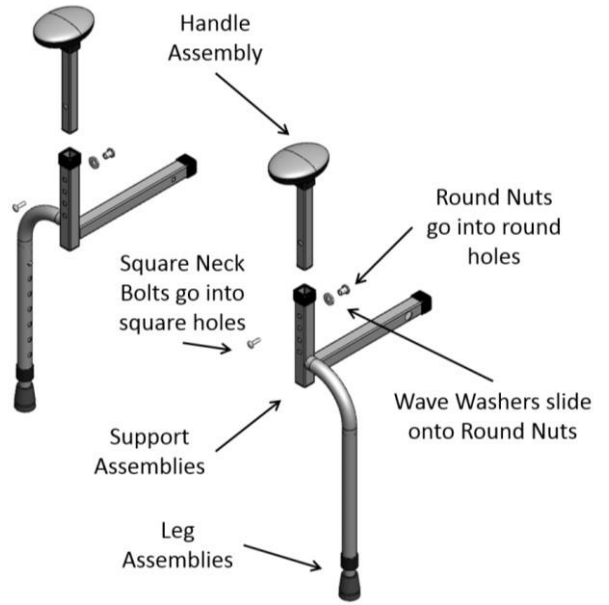


FIGURA 3

4. Inserte los tubos base en los conjuntos de soporte. Ajuste los tubos base a la profundidad del marco que se ajuste a su silla, sillón reclinable o sofá y asegure los tubos base con los pernos cuadrados y las tuercas redondas como se muestra en la Figura 4.

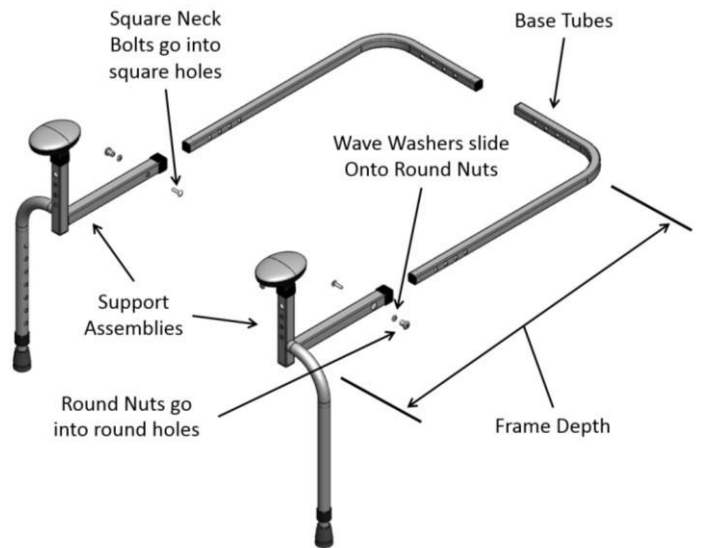


FIGURA 4

5. Inserte los tubos base en el tubo conector base. Ajuste los tubos base al ancho del marco que se ajuste a su silla, sillón reclinable o sofá y asegure los tubos base con los pernos cuadrados y las tuercas redondas como se muestra en la Figura 5.

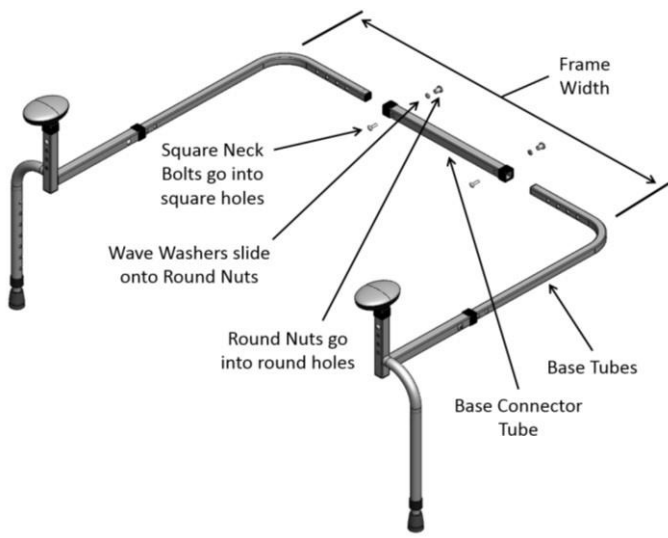


FIGURA 5

6. Coloque el producto en su silla, sillón reclinable o sofá y presione los pasadores de resorte para ajustar la pata al piso como se muestra en la Figura 6.

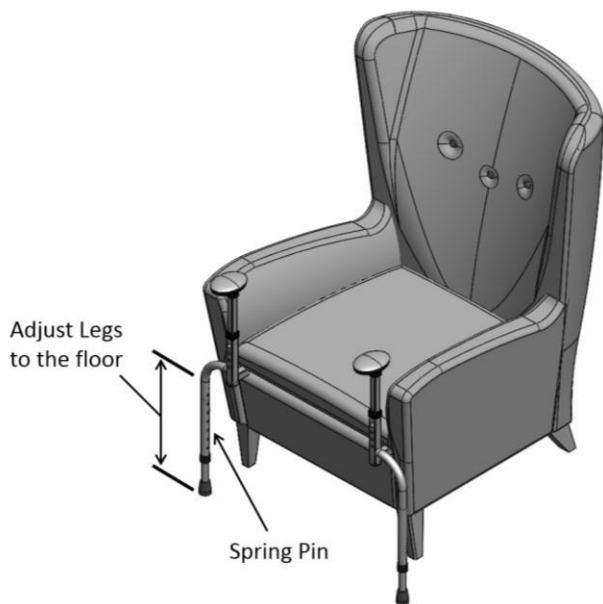


FIGURA 6

PRECAUCIONES DE SEGURIDAD:

- Se pueden producir lesiones o daños graves si el producto no se instala correctamente. Stander Inc. se compromete a proporcionar productos seguros e informar al usuario sobre formas de prevenir accidentes.
 - ✓ Revise regularmente el producto para asegurarse de que los pernos cuadrados y los nudos redondos estén seguros.
 - ✓ Asegúrese de que las patas ajustables estén siempre en contacto con el piso.
 - ✓ Deben tomarse medidas de seguridad adicionales para usuarios con alto riesgo. Los usuarios de alto riesgo incluyen aquellos que no tienen conciencia mental (incluidas las personas que están bajo medicación), los usuarios que tienen problemas de tamaño o peso, o cualquier condición que perjudique

su capacidad de usar el producto sin ayuda.

- ✓ Si tiene alguna inquietud o pregunta con respecto a estas precauciones, comuníquese con Stander Inc. al 1-800-506-9901.

- Si sufre una enfermedad o lesión o está tomando medicamentos que afectan su equilibrio o capacidad para pararse o sentarse, primero debe consultar con un médico antes de usar este producto. Si el producto no se usa correctamente, podrían producirse lesiones o daños graves .
- El producto no estaba destinado a transportar todo el peso de un individuo. Este producto solo está destinado a proporcionar equilibrio y apoyo mientras está sentado y de pie.
- A los niños no se les debe permitir aferrarse o jugar con el producto.
- DESCARGO DE RESPONSABILIDAD: Ni Stander Inc. ni el fabricante son responsables de ningún daño o lesión que pueda resultar o haya resultado del uso o montaje incorrecto del producto.

GARANTÍA LIMITADA:

Felicidades por la compra de su producto hecha por Stander Inc. Esperamos que esto le facilite su vida diaria. Lea la siguiente declaración de garantía para su protección.

Stander Inc. garantiza al comprador original que este producto estará libre de defectos de material y / o mano de obra durante 1 año a partir de la fecha de compra.

Durante el período de garantía, Stander Inc. corregirá cualquier defecto de material o mano de obra, sin costo alguno. Sin embargo, el comprador original debe pagar por adelantado el costo de envío. Cualquier pieza de repuesto será nueva y estará garantizada por el resto de la garantía original o treinta (30) días a partir de la fecha de envío, lo que sea más largo. El comprador original debe notificar por escrito a Stander Inc. durante el período de garantía del defecto en la mano de obra o el material. Esta garantía no es transferible y cubre solo el uso normal. NO HAY GASTOS DE ENVÍO QUE SON REFUNDABLES.

La garantía NO cubre lo siguiente:

- Daño durante el envío que no sea el envío original al minorista.
- Daños causados por archivos adjuntos no autorizados, alteraciones o modificaciones.
- Daños causados por el uso del producto para fines distintos de aquellos para los cuales el producto fue diseñado o destinado.
- Daños causados por cualquier otro abuso, mal uso, mal manejo o aplicación incorrecta.

Bajo ninguna circunstancia Stander Inc. será responsable de ningún daño especial, incidental o consecuente basado en el alcance de esta garantía limitada, incumplimiento de contrato o responsabilidad estricta.

NO HAY GARANTÍAS QUE EXTENDAN MÁS ALLÁ DE LA DESCRIPCIÓN EN LA CARA AQUÍ. TODAS LAS OTRAS GARANTÍAS, EXPRESAS O IMPLÍCITAS (INCLUIDAS TODAS LAS GARANTÍAS IMPLÍCITAS DE COMERCIALIZACIÓN O IDENTIFICACIÓN PARA UN PROPÓSITO EN PARTICULAR), SE RECHAZAN AQUÍ.

Algunos estados no permiten limitaciones sobre la duración de una garantía implícita, por lo que la limitación anterior puede no aplicarse en su caso. Esta garantía le otorga un derecho legal específico, y también puede tener otros derechos, que varían de estado a estado.

Para obtener servicio bajo esta garantía, puede comunicarse con Stander Inc. al 1-800-506-9901.

DARSE CUENTA

NO REGRESE A LA TIENDA:
Si tiene problemas, comuníquese con
Stander Inc. al
1-800-506-9901 para asistencia.

EC

REP

EMERGO EUROPE
Molenstraat 15
2513 BH, The Hague
The Netherlands
Phone: +31.70.345.8570
Fax: +31.70.346.7299

