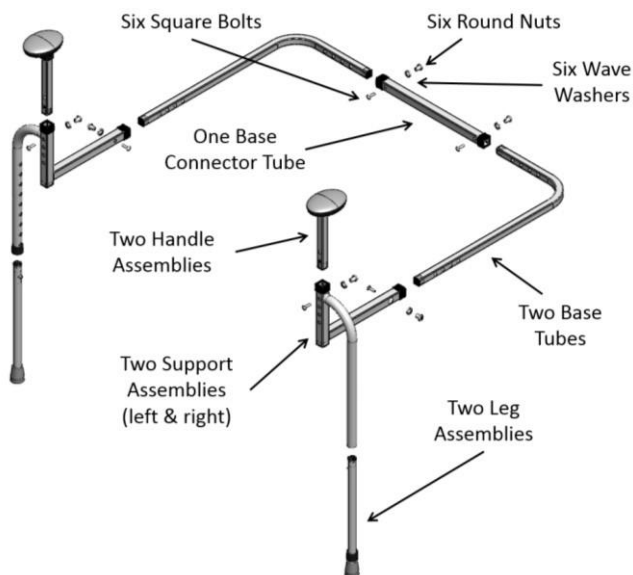


Montageanleitungen:

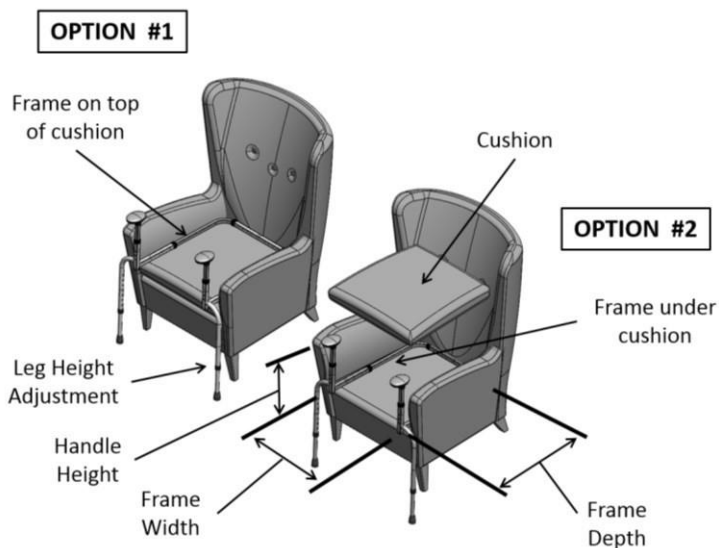
1. Nehmen Sie alle Teile aus der Verpackung und machen Sie sich mit den einzelnen Elementen vertraut (siehe Figur 1).



FIGUR 1

HINWEIS: Abbildung 2 zeigt das zusammengebaute Produkt, das auf zwei verschiedene Arten verwendet wird. Bei einigen Stühlen, Liegen und Sofas muss der Produktrahmen auf einem Kissen platziert werden (da das Kissen nicht entfernt werden kann), und bei einigen Stühlen, Liegen und Sofas kann der Produktrahmen unter dem Kissen platziert werden.

2. Stellen Sie vor dem Zusammenbau des Produkts fest, ob der Rahmen des Produkts auf dem Kissen oder unter dem Kissen platziert wird. Bestimmen Sie dann die gewünschte Höhe des Griffs sowie die Breite und Tiefe des zusammengebauten Rahmens, die zu Ihrem Stuhl, Ihrer Liege oder Ihrer Couch passen.

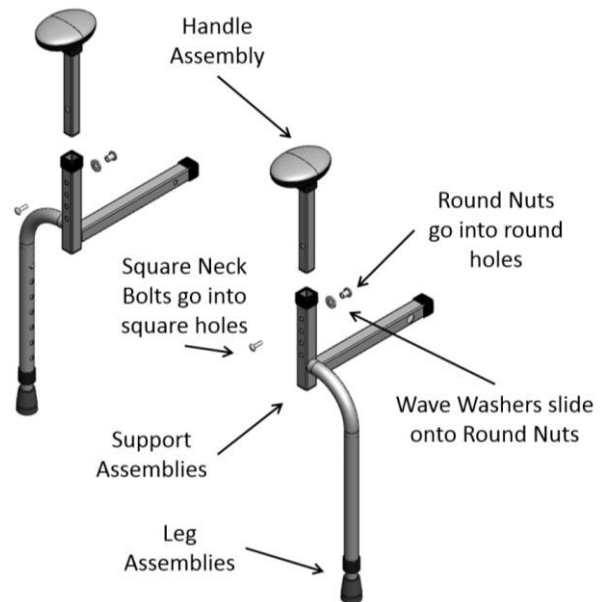


FIGUR 2

3. Setzen Sie die Griffbaugruppen in die Stützbaugruppen ein und stellen Sie die Griffbaugruppen auf die gewünschte Höhe ein. Befestigen Sie die Griffbaugruppen mit Vierkantschrauben und Rundmutter (siehe Figur 3).

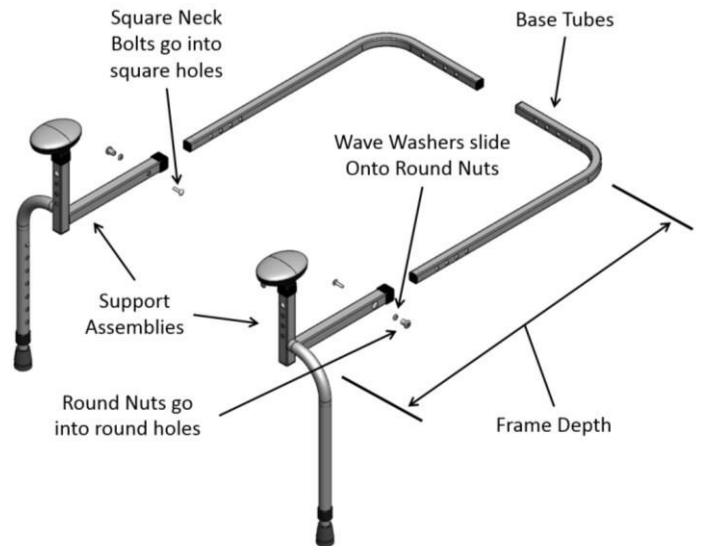
Hinweis: Vierkantschrauben (Schrauben mit Vierkanthals) werden immer zu Vierkantlöchern und Rundmuttern zu

Rundlöchern zusammengebaut. Schieben Sie die Wellenscheibe vor dem Zusammenbau auf die runde Mutter.



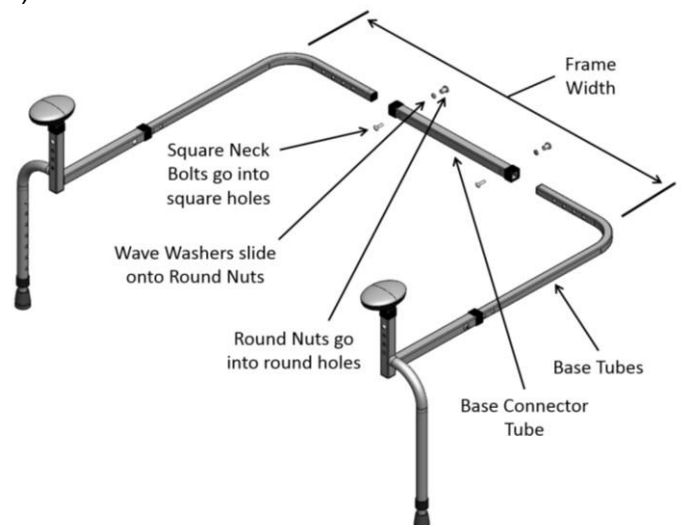
FIGUR 3

4. Setzen Sie die Basisrohre in die Stützbaugruppen ein. Stellen Sie die Basisrohre auf die Rahmentiefe ein, die zu Ihrem Stuhl, Ihrer Liege oder Ihrer Couch passt, und befestigen Sie die Basisrohre mit den Vierkantschrauben und runden Mutter (siehe Figur 4).



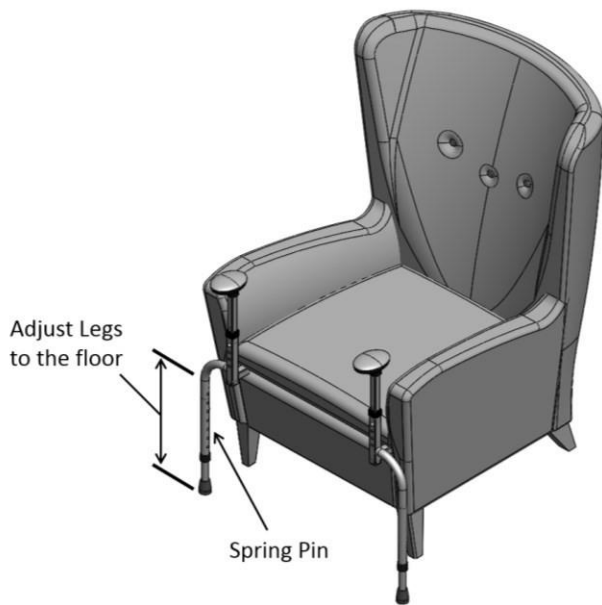
FIGUR 4

5. Führen Sie die Basisrohre in das Basisanschlussrohr ein. Stellen Sie die Basisrohre auf die Rahmenbreite ein, die zu Ihrem Stuhl, Ihrer Liege oder Ihrer Couch passt, und befestigen Sie die Basisrohre mit den Vierkantschrauben und Rundmutter (siehe Figur 5).



FIGUR 5

6. Positionieren Sie das Produkt auf Ihrem Stuhl, Ihrer Liege oder Ihrer Couch und drücken Sie die Federstifte, um das Bein wie in Figur 6 gezeigt auf den Boden einzustellen.



FIGUR 6

SICHERHEITSVORKEHRUNGEN:

1. Wenn das Produkt nicht ordnungsgemäß installiert ist, kann dies zu schweren Verletzungen oder Schäden führen. Stander Inc. verpflichtet sich, sichere Produkte bereitzustellen und den Benutzer über Möglichkeiten zur Verhinderung von Unfällen zu informieren.
 - ✓ Überprüfen Sie das Produkt regelmäßig, um sicherzustellen, dass die Vierkantschrauben und Rundnuten sicher sind.
 - ✓ Stellen Sie sicher, dass die verstellbaren Beine immer den Boden berühren.
 - ✓ Für Benutzer mit hohem Risiko sollten zusätzliche Sicherheitsmaßnahmen getroffen werden. Zu den Anwendern mit hohem Risiko zählen Personen, die nicht geistig bei Bewusstsein sind (einschließlich der Personen, die unter Medikamenten stehen), Benutzer mit Größen- oder Gewichtsbedingungen oder Erkrankungen, die ihre Fähigkeit beeinträchtigen, das Produkt ohne Unterstützung zu verwenden.
 - ✓ Wenn Sie Bedenken oder Fragen zu diesen Vorsichtsmaßnahmen haben, wenden Sie sich bitte unter 1-800-506-9901 an Stander Inc.
2. Wenn Sie an einer Krankheit oder Verletzung leiden oder Medikamente einnehmen, die Ihr Gleichgewicht oder Ihre Fähigkeit zum Stehen oder Sitzen beeinträchtigen, sollten Sie vor der Verwendung dieses Produkts zuerst einen Arzt konsultieren. Wenn das Produkt nicht ordnungsgemäß verwendet

wird, kann dies zu schweren Verletzungen oder Schäden führen.

3. Das Produkt sollte nicht das volle Gewicht einer Person tragen. Dieses Produkt soll nur im Sitzen und Stehen Gleichgewicht und Unterstützung bieten.
4. Kinder dürfen nicht am Produkt hängen oder damit spielen.
5. **HAFTUNGSAUSSCHLUSS:** Weder Stander Inc. noch der Hersteller haften für Schäden oder Verletzungen, die durch unsachgemäße Verwendung oder Montage des Produkts entstehen können oder entstanden sind.

INGESCHRÄNKTE GARANTIE:

Herzlichen Glückwunsch zum Kauf Ihres Produkts von Stander Inc. Wir hoffen, dass dies Ihr tägliches Leben erleichtert. Bitte lesen Sie zu Ihrem Schutz die folgende Garantieerklärung.

Stander Inc. garantiert dem ursprünglichen Käufer, dass dieses Produkt 1 Jahr ab Kaufdatum frei von Material- und / oder Verarbeitungsfehlern ist .

Während der Garantiezeit wird Stander Inc. Material- oder Verarbeitungsfehler kostenlos korrigieren. Der ursprüngliche Käufer muss jedoch die Versandkosten im Voraus bezahlen. Alle Ersatzteile sind neu und werden für den Rest der ursprünglichen Garantie oder dreißig (30) Tage ab Versanddatum, je nachdem, welcher Zeitraum länger ist, garantiert . Der ursprüngliche Käufer muss Stander Inc. während der Garantiezeit schriftlich über den Verarbeitungs- oder Materialfehler informieren. Diese Garantie ist nicht übertragbar und gilt nur für den normalen Gebrauch. KEINE VERSANDKOSTEN SIND REFUNDABLE.

Die Garantie deckt NICHT Folgendes ab:

- Schäden während des Versands, die nicht dem Originalversand an den Einzelhändler entsprechen.
- Schäden durch nicht autorisierte Anhänge, Änderungen oder Modifikationen.
- Schäden, die durch die Verwendung des Produkts für andere als die Zwecke verursacht wurden , für die das Produkt entwickelt oder bestimmt wurde.
- Schäden, die durch anderen Missbrauch, Missbrauch, Missbrauch oder falsche Anwendung verursacht wurden.

Stander Inc. haftet unter keinen Umständen für besondere, zufällige oder Folgeschäden, die auf dem Erreichen dieser beschränkten Garantie, Vertragsverletzung oder verschuldensunabhängigen Haftung beruhen .

ES GIBT KEINE GEWÄHRLEISTUNGEN, DIE ERWEITERT WERDEN

Jenseits der Beschreibung auf dem Gesicht hiervon. ALLE ANDEREN AUSDRÜCKLICHEN ODER STILLSCHWEIGENDEN GEWÄHRLEISTUNGEN (EINSCHLIESSLICH ALLER STILLSCHWEIGENDEN GEWÄHRLEISTUNGEN FÜR MARKTGÄNGIGKEIT ODER EIGNUNG FÜR EINEN BESTIMMTEN ZWECK) WERDEN AUSGESCHLOSSEN.

In einigen Staaten sind keine Einschränkungen für die Dauer einer impliziten Garantie zulässig. Daher gilt die oben genannte Einschränkung möglicherweise nicht für Sie. Diese Garantie gewährt Ihnen bestimmte gesetzliche Rechte, und Sie haben möglicherweise auch andere Rechte, die von Staat zu Staat unterschiedlich sind.

Um einen Service im Rahmen dieser Garantie zu erhalten, können Sie Stander Inc. unter 1-800-506-9901 erreichen.

BEACHTEN

NICHT ZURÜCK ZUM LAGERN:

Bei Problemen wenden Sie sich bitte an

Stander Inc. unter

1-800-506-9901 für Unterstützung.

