

BEACHTUNG

Bei praktisch jedem Produkt besteht das Risiko schwerer oder tödlicher Verletzungen, unabhängig von Art oder Verwendungszweck. Stander, Inc. hat unermüdlich daran gearbeitet, alle mit seinen Mobilitätshilfen verbundenen Risiken zu minimieren. Angesichts der Arten von Produkten, Benutzern und einer Vielzahl von Dingen, die außerhalb unserer Kontrolle liegen, können wir jedoch nicht jedes denkbare Risiko beseitigen. Dementsprechend muss ein Verbraucher bei der Verwendung unserer Produkte den gesunden Menschenverstand verwenden und die allgemeine körperliche und geistige Gesundheit des Benutzers berücksichtigen.

Lesen Sie alle Materialien, die diesem Produkt beiliegen, bevor es installiert oder verwendet wird.

EINGESCHRÄNKTE GARANTIE

Stander, Inc. garantiert dem ursprünglichen Käufer, dass dieses Produkt 1 Jahr ab Kaufdatum frei von Material- und / oder Verarbeitungsfehlern ist. Während der Garantiezeit werden wir Material- oder Verarbeitungsfehler kostenlos beheben. Alle Versandkosten sind vom ursprünglichen Käufer zu tragen. Alle Ersatzteile sind neu und werden für den Rest der ursprünglichen Garantie oder dreißig (30) Tage ab Versanddatum, je nachdem, welcher Zeitraum länger ist, garantiert. Der ursprüngliche Käufer muss Stander, Inc. während der Garantiezeit schriftlich über den Verarbeitungs- oder Materialfehler informieren. Diese Garantie ist nicht übertragbar und gilt nur für den normalen Gebrauch. Stander erstattet oder bezahlt keine Versandkosten. Die Garantie deckt NICHT ab: (1) Schäden während des Versands, die nicht der ursprünglichen Sendung an den Einzelhändler entsprechen; (2) Schäden, die durch nicht autorisierte Anhänge, Änderungen oder Modifikationen verursacht wurden; (3) Schäden, die durch die Verwendung des Produkts für andere als die Zwecke verursacht wurden, für die das Produkt entwickelt oder bestimmt wurde; und (4) Schäden, die durch sonstigen Missbrauch, Missbrauch, Misshandlung oder falsche Anwendung verursacht wurden.

Stander, Inc. haftet unter keinen Umständen für besondere, zufällige oder Folgeschäden, die auf einer Verletzung dieser beschränkten Garantie, einer Vertragsverletzung oder einer verschuldensunabhängigen Haftung beruhen.

Es gibt keine Garantien, die über die hier angegebenen hinausgehen. Alle anderen ausdrücklichen oder stillschweigenden Garantien (einschließlich aller stillschweigenden Garantien der Marktfähigkeit oder Eignung für einen bestimmten Zweck) werden hiermit ausgeschlossen.

In einigen Staaten sind Einschränkungen für die Dauer einer impliziten Garantie nicht zulässig. Daher gilt die oben genannte Einschränkung möglicherweise nicht für Sie. Diese Garantie gewährt Ihnen bestimmte gesetzliche Rechte, und Sie haben möglicherweise auch andere Rechte, die von Staat zu Staat unterschiedlich sind. Um einen Service im Rahmen dieser Garantie zu erhalten, können Sie Stander, Inc. unter (800) 506-9901 oder (435) 755-0453 erreichen.

WARNHINWEISE

1) INSTALLATION:

a) Verwenden oder installieren Sie dieses Produkt nur, wenn Sie diese Warnungen und Anweisungen gelesen und verstanden haben, um sicherzustellen, dass das Produkt ordnungsgemäß verwendet wird. Wenn Sie Fragen zur Verwendung, zu den damit verbundenen Risiken oder zu irgendetwas in Bezug auf dieses Produkt haben, rufen Sie Stander Inc. unter (800) 506-9901 oder (435) 755-0453 an.

b) Ändern Sie das Produkt NICHT in irgendeiner Weise oder variieren Sie den Verwendungszweck des Produkts.

2) PHYSIKALISCHE UND GEISTIGE BEDINGUNGEN:

a) Personen, die Probleme mit körperlichen Einschränkungen, Lähmungen, Symptomen von Demenz, Alzheimer oder Gedächtnisverlust, unkontrollierter Körperbewegung haben, ohne Hilfe unsicher sind, Gebrechlichkeit, Schwäche, Verwirrung, Unruhe oder unter dem Einfluss von Medikamenten, Medikamenten oder anderen Substanzen stehen. Dies könnte das Gleichgewicht oder das Urteilsvermögen beeinträchtigen oder andere unvorhersehbare Gründe, die die körperliche und geistige Fähigkeit des Benutzers beeinträchtigen könnten, dieses Produkt sicher zu verwenden, sind einem höheren Verletzungsrisiko ausgesetzt. Da diese Bedingungen subjektiv sind und Stander Inc. keine Kontrolle darüber hat, wer dieses Produkt verwendet, liegt es in der Verantwortung des Benutzers, vor der Verwendung dieses Produkts einen Arzt zu konsultieren.

3) EXTERNE FAKTOREN:

a) Kinder dürfen nicht an diesem Produkt hängen oder damit spielen.

b) An diesem Produkt dürfen keine externen Gegenstände angebracht werden.

4) VEREINBARUNG ZWISCHEN BENUTZER UND STANDER INC.:

a) Wenn sich der Benutzer für die Verwendung dieses Produkts entscheidet, wird zwischen dem Benutzer UND Stander Inc. verstanden, dass der Benutzer die mit der Verwendung dieses Produkts verbundenen Risiken akzeptiert. Da diese Bedingungen subjektiv sind und Stander Inc. keine Kontrolle darüber hat, wer dieses Produkt verwendet, erklären sich die Benutzer damit einverstanden, für ihre Entscheidungen bei der Verwendung dieses Produkts haftbar zu sein.

5) VERBRAUCHERRECHTE UND SCHIEDSVEREINBARUNG:

a) Diese Schiedsvereinbarung ("Vereinbarung") beeinträchtigt Ihre gesetzlichen Rechte und Rechtsmittel, indem sie vorsieht, dass Streitigkeiten zwischen Ihnen und der Herstellung dieses Produkts ("Stander") durch ein verbindliches Schiedsverfahren und nicht vor einem Gericht beigelegt werden müssen. Bitte lesen Sie diese Vereinbarung sorgfältig durch, da Sie die Bedingungen dieser Vereinbarung akzeptieren, indem Sie dieses Produkt zusammenbauen und verwenden. Wenn Sie den Bedingungen dieser Vereinbarung nicht zustimmen, senden Sie das Produkt für eine Rückerstattung an den Kaufort zurück.

i) Beilegung von Ansprüchen oder Streitigkeiten. Alle Ansprüche oder Streitigkeiten zwischen Ihnen und Stander, die sich aus dem Produkt oder dieser Vereinbarung ergeben oder in irgendeiner Weise damit zusammenhängen, werden durch ein endgültiges, verbindliches Schiedsverfahren beigelegt. Diese Schiedsverpflichtung gilt unabhängig davon, ob es sich bei der Klage oder dem Streit um unerlaubte Handlung, Betrug, falsche Darstellung, Produkthaftung, Fahrlässigkeit, Verstoß gegen ein Gesetz oder eine andere Rechtstheorie handelt. Sowohl Sie als auch Stander erkennen ausdrücklich an und stimmen zu, dass Sie auf Ihr Recht verzichten, eine Klage aufgrund solcher Ansprüche oder Streitigkeiten zu erheben und diese Klage von einem Richter oder einer Jury lösen zu lassen.

ii) EINSCHRÄNKUNG DER RECHTLICHEN RECHTSMITTEL. Alle Schiedsverfahren im Rahmen dieser Vereinbarung dürfen nur auf individueller (und nicht auf klassenweiter) Basis durchgeführt werden, und ein Schiedsrichter ist nicht befugt, klassenweite Erleichterungen zu gewähren. Sie erkennen an und stimmen zu, dass diese Vereinbarung Sie ausdrücklich daran hindert, als Vertreter anderer ein Schiedsverfahren einzuleiten oder an einem von einer anderen Person eingeleiteten Schiedsverfahren teilzunehmen.

iii) SCHIEDSVERFAHREN.

(1) Bevor Sie ein Schiedsverfahren im Rahmen dieser Vereinbarung einleiten, müssen Sie Stander den Anspruch / Streit zunächst unter der Telefonnummer (800) 506-9901 oder (435) 755-0453 vorlegen, die angeforderten Kontaktinformationen angeben und Stander die Möglichkeit geben, ihn zu lösen. Wenn Ihre Forderung oder Ihr Streit nicht innerhalb von sechzig (60) Tagen beigelegt wird, können Sie ein Schiedsverfahren gemäß den Bestimmungen dieser Vereinbarung einleiten.

(2) Die Schlichtung von Ansprüchen / Streitigkeiten im Rahmen dieser Vereinbarung erfolgt gemäß den US-amerikanischen Streitbelegungsverfahren der American Arbitration Association („AAA“) und ergänzenden Verfahren für verbraucherbezogene Streitigkeiten (siehe www.adr.org für ihre Regeln und Verfahren).

(3) Die Schlichtung von Ansprüchen / Streitigkeiten aus dieser Vereinbarung erfolgt im Bundesstaat Utah.

(4) Alle Verwaltungskosten von Schiedsverfahren im Rahmen dieser Vereinbarung werden zu gleichen Teilen zwischen Ihnen und der Gesellschaft aufgeteilt, mit der Ausnahme, dass: (a) wenn die Ansprüche / Streitigkeiten, die Gegenstand des Schiedsverfahrens sind, weniger als zehntausend US-Dollar (10.000 US-Dollar) betragen, Sie wird für nicht mehr als einhundertfünfzig Dollar (125 US-Dollar) an Verwaltungskosten verantwortlich sein; (b) Wenn der Anspruch / Streit, der Gegenstand des Schiedsverfahrens ist, mehr als

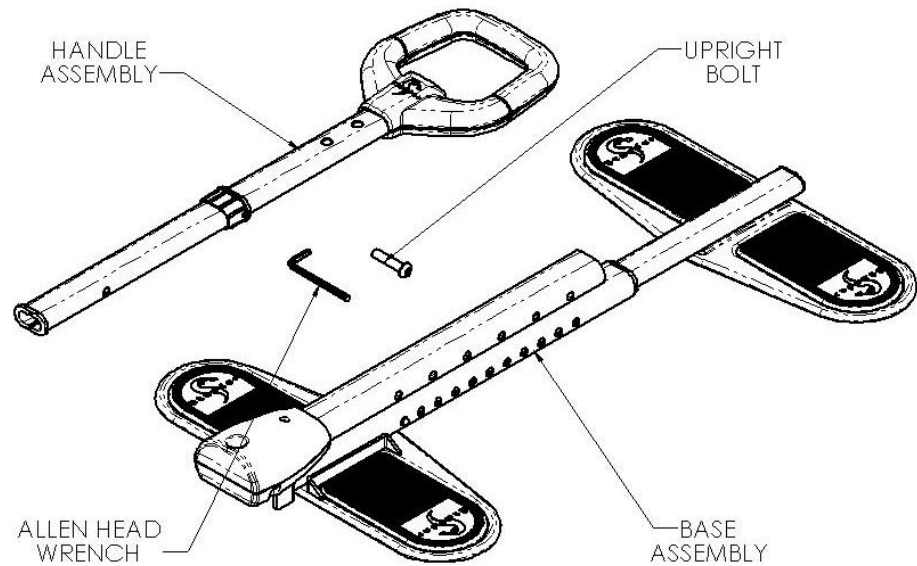
zehntausend Dollar (10.000 US-Dollar), aber weniger als fünfundsiebzigtausend Dollar (75.000 US-Dollar) beträgt, sind Sie für nicht mehr als dreihundertfünfundsiebzig verantwortlich Verwaltungskosten in US-Dollar (375 US-Dollar); und (c) wenn die Forderung / Streitigkeit, die Gegenstand des Schiedsverfahrens ist, mehr als fünfundsiebzigtausend Dollar (75.000 US-Dollar) beträgt, sind Sie für die Verwaltungskosten gemäß dem von der AAA bereitgestellten Handelsgebührenverzeichnis verantwortlich. Sie erkennen an und stimmen zu, dass jede Partei die Gebühren und Kosten ihres eigenen Rechtsbeistands, ihrer Experten und Zeugen trägt.

iv) WAHL DES RECHTS UND DER SEVERABILITÄT. Diese Vereinbarung unterliegt dem Federal Arbitration Act der Vereinigten Staaten und den Gesetzen des Bundesstaates Utah. Wenn eine Bestimmung dieser Vereinbarung für rechtswidrig, nicht durchsetzbar oder nichtig erklärt oder für nichtig erklärt wird, ist diese Bestimmung nur insoweit unwirksam, als sie für rechtswidrig, nicht durchsetzbar oder nichtig befunden wird und der Rest vollständig durchsetzbar bleibt.



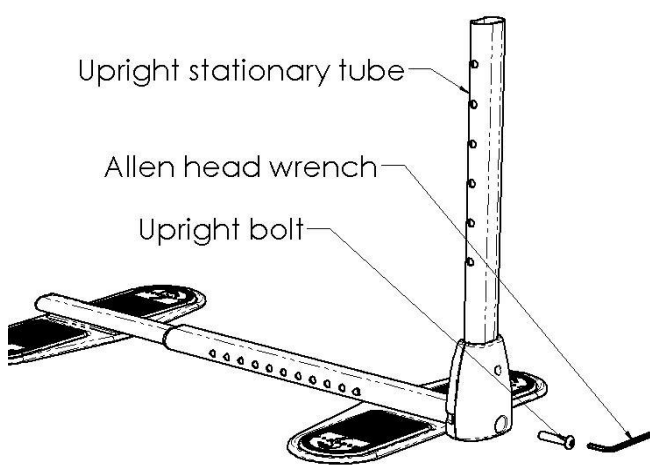
CouchCane Montageanleitung

Liste der Einzelteile:

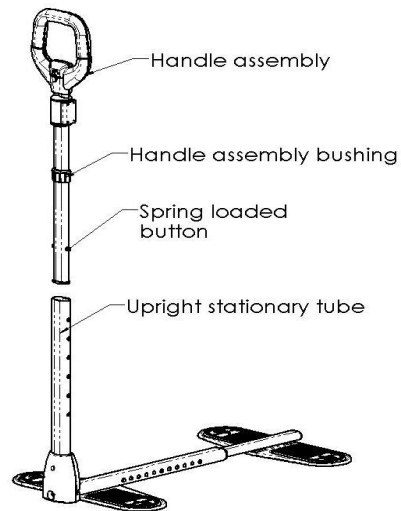


Schritt 1:

Drehen Sie das **aufrecht stehende Rohr** wie in Abbildung 1 gezeigt in die vertikale Position und führen Sie die **aufrecht stehende Schraube** durch das große Loch in der Kunststoffabdeckung am Boden des **aufrecht stehenden Rohrs** und ziehen Sie die **aufrecht stehende Schraube** mit dem **Inbusschlüssel fest**



Figur 1



Figur 2

Schritt 2:

Um die Griffbaugruppe ordnungsgemäß in das aufrechte Standrohr einzubauen, muss die Buchse der Griffbaugruppe vollständig in das aufrechte Standrohr eingesetzt werden.

Dies kann erreicht werden, indem die Griffbaugruppe vollständig eingesetzt wird, sodass sich der federbelastete Knopf an allen Löchern im aufrechten stationären Rohr vorbei bewegt.

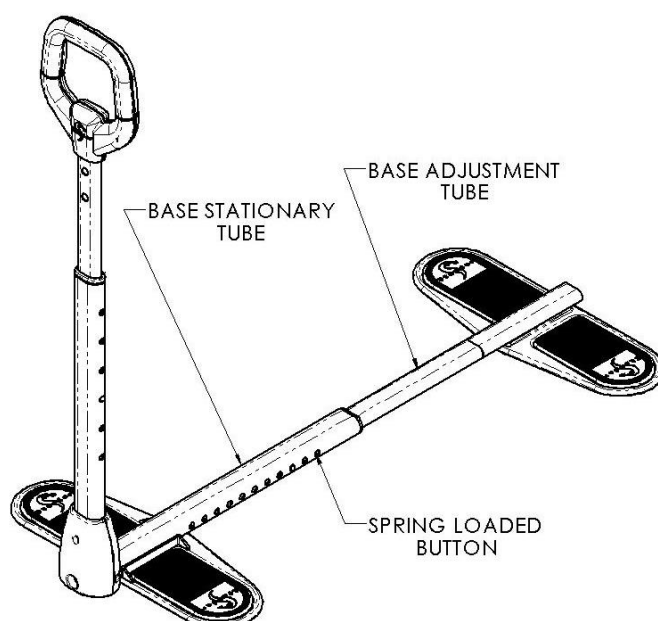
Weiter nach unten drücken, der Griffbaugruppe, bis er die Kräfte Griffmontagebuchse vollständig die zum Eingriff Upright stationäres Rohr.

Nachdem die Handgriff - Montagebuchse richtig installiert ist, wird eine djust der Höhe des Handle Baugruppe auf die gewünschte Höhe durch Drücken geladen Knopffeder und die bewegliche Handgriffbaugruppe nach oben oder unten.

StepSchritt 3:

Stellen Sie das zusammengebaute Produkt neben die Couch oder den Stuhl, die Sie verwenden möchten.

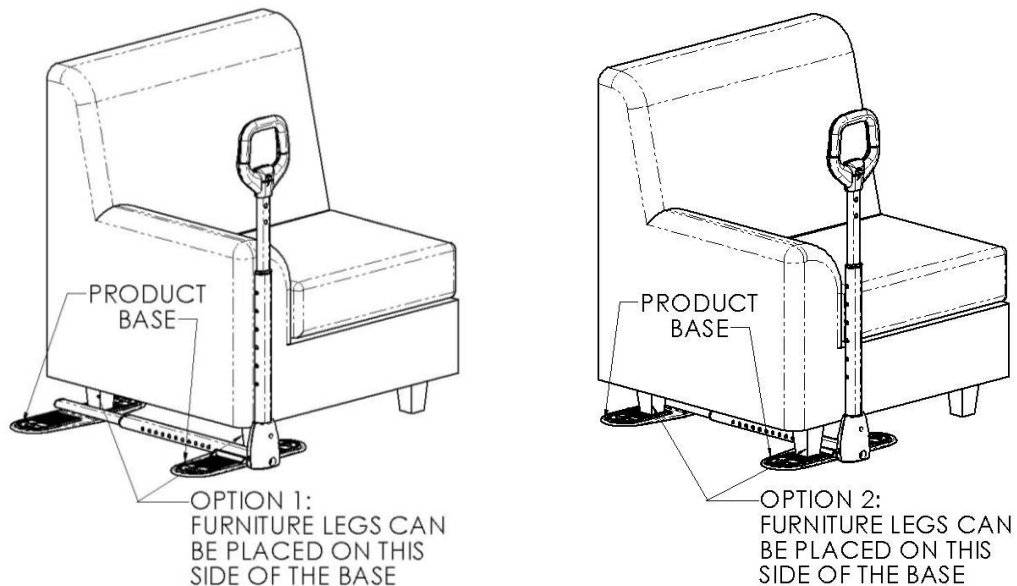
A djust der Basis Einstellrohr auf die entsprechende Länge, so dass die Möbelbeine der Liege oder dem Stuhl auf den Gummikissen sowohl der zentrierten Basisrohr Einstellung und dem Basis stationären Rohr als 5 in Figur 4 und Figur gezeigt.



Figur 4

Schritt 4:

Stellen Sie sicher, dass die Basis Stationär Rohr und Base - A NPASSUNG Rohr sind in geeigneter Weise so angeordnet, dass die Möbelfüße von vorne nach hinten auf die Produktbasis Gummipads unten, wie in Abbildung 5 zentriert sind.



Figur 5

Anmerkung: Furniture Beine von einem Sessel oder Sofa sollte auf die Produktbasisgummipolstern und zentriert positioniert so nahe wie möglich an die Basis stationary Rohr und Basis Einstellrohr.

2100 CouchCane V 1.0

SICHERHEITSVORKEHRUNGEN:

1. Wenn das Produkt nicht ordnungsgemäß installiert ist, kann dies zu schweren Verletzungen oder Schäden führen. Stander Inc. verpflichtet sich, sichere Produkte bereitzustellen und den Benutzer über Möglichkeiten zur Verhinderung von Unfällen zu informieren.
 - ✓ Überprüfen Sie regelmäßig die CouchCane, um sicherzustellen, dass die Füße des Stuhls oder der Couch auf den Grundfüßen zentriert und so nah wie möglich am Hauptgrundrohr sind, wie in der Anleitung gezeigt.
 - ✓ Für Benutzer mit hohem Risiko sollten zusätzliche Sicherheitsmaßnahmen getroffen werden. Zu den Anwendern mit hohem Risiko zählen Personen, die nicht geistig bei Bewusstsein sind (einschließlich Personen, die unter Medikamenten stehen), Benutzer mit Größen- oder Gewichtsbedingungen oder Bedingungen, die ihre Fähigkeit beeinträchtigen, das Produkt ohne Unterstützung zu verwenden.
 - ✓ Wenn Sie Bedenken oder Fragen zu diesen Vorsichtsmaßnahmen haben, wenden Sie sich bitte unter 1-800-506-9901 an Stander Inc.
2. Wenn Sie an einer Krankheit oder Verletzung leiden oder Medikamente einnehmen, die Ihr Gleichgewicht oder Ihre Fähigkeit zum Stehen oder Sitzen beeinträchtigen, sollten Sie zuerst einen Arzt konsultieren, bevor Sie dieses Produkt verwenden. Wenn das Produkt nicht ordnungsgemäß verwendet wird, kann dies zu schweren Verletzungen oder Schäden führen.
3. Das Produkt sollte nicht das volle Gewicht einer Person tragen. Dieses Produkt soll nur im Sitzen und Stehen Gleichgewicht und Unterstützung bieten.
4. Kinder dürfen nicht am Produkt hängen oder damit spielen.
5. **HAFTUNGS AUSSCHLUSS:** Weder Stander Inc. noch der Hersteller haften für Schäden oder Verletzungen, die durch unsachgemäße Verwendung oder Montage des Produkts entstehen können oder entstanden sind.

EINGESCHRÄNKTE GARANTIE:

Herzlichen Glückwunsch zum Kauf Ihres Produkts von Stander Inc. Wir hoffen, dass es Ihnen den Alltag erleichtert. Bitte lesen Sie zu Ihrem Schutz die folgende Garantieerklärung.

Stander Inc. garantiert dem ursprünglichen Käufer, dass dieses Produkt 1 Jahr ab Kaufdatum frei von Material- und / oder Verarbeitungsfehlern ist.

Während der Garantiezeit wird Stander Inc. Material- oder Verarbeitungsfehler kostenlos korrigieren. Der ursprüngliche Käufer muss jedoch die Versandkosten im Voraus bezahlen. Alle Ersatzteile sind neu und werden für den Rest der ursprünglichen Garantie oder dreißig (30) Tage ab Versanddatum garantiert, je nachdem, welcher Zeitraum länger ist. Der ursprüngliche Käufer muss Stander Inc. während der Garantiezeit schriftlich über den Verarbeitungs- oder Materialfehler informieren. Diese Garantie ist nicht übertragbar und gilt nur für den normalen Gebrauch. KEINE VERSANDKOSTEN SIND RÜCKERSTATTBAR.

Die Garantie deckt NICHT Folgendes ab:

- Schäden während des Versands, die nicht der Originallieferung an den Einzelhändler entsprechen.
- Schäden durch nicht autorisierte Anhänge, Änderungen oder Modifikationen.
- Schäden, die durch die Verwendung des Produkts für andere als die Zwecke verursacht wurden, für die das Produkt entwickelt oder bestimmt wurde.
- Schäden, die durch sonstigen Missbrauch, Missbrauch, Misshandlung oder falsche Anwendung verursacht wurden.

Stander Inc. haftet unter keinen Umständen für besondere, zufällige oder Folgeschäden, die auf einer Verletzung dieser beschränkten Garantie, einer Vertragsverletzung oder einer verschuldensunabhängigen Haftung beruhen.

ES GIBT KEINE GEWÄHRLEISTUNGEN, DIE ÜBER DIE BESCHREIBUNG AUF DIESEM GESICHT HINAUSGEHEN. Alle anderen ausdrücklichen oder stillschweigenden Garantien (einschließlich aller stillschweigenden Garantien der Marktfähigkeit oder Eignung für einen bestimmten Zweck) werden hiermit ausgeschlossen.

In einigen Staaten sind keine Einschränkungen für die Dauer einer impliziten Garantie zulässig. Daher gilt die oben genannte Einschränkung möglicherweise nicht für Sie. Diese Garantie gewährt Ihnen bestimmte gesetzliche Rechte, und Sie haben möglicherweise auch andere Rechte, die von Staat zu Staat unterschiedlich sind.

Um einen Service im Rahmen dieser Garantie zu erhalten, können Sie Stander Inc. unter 1-800-506-9901 erreichen.

BEACHTEN

NICHT ZURÜCK ZUM LAGERN:

Wenn Sie Probleme haben,
Bitte kontaktieren Sie Stander Inc. unter
1-800-506-9901 für Unterstützung.



EMERGO EUROPE
Molenstraat 15
2513 BH, The Hague
The Netherlands
Phone: +31.70.345.8570
Fax: +31.70.346.7299

