

ATENCIÓN

Existe un riesgo potencial de lesiones graves o la muerte asociadas con prácticamente todos los productos, independientemente de su tipo o uso previsto. Stander, Inc., ha trabajado incansablemente para minimizar todos los riesgos asociados con sus ayudas de movilidad, sin embargo, dados los tipos de productos, usuarios y una miríada de cosas fuera de nuestro control, no podemos eliminar todos los riesgos imaginables. En consecuencia, un consumidor debe usar el sentido común al utilizar nuestros productos y tener en cuenta la salud física y mental general del usuario.

Lea todos los materiales que acompañan a este producto antes de instalarlo o utilizarlo.

GARANTÍA LIMITADA

Stander, Inc. garantiza al comprador original que este producto estará libre de defectos de material y / o mano de obra durante 1 año a partir de la fecha de compra. Durante el período de garantía, corregiremos cualquier defecto de material o mano de obra sin cargo. Todos los gastos de envío deben ser pagados por el comprador original. Cualquier pieza de repuesto será nueva y estará garantizada por el resto de la garantía original o treinta (30) días a partir de la fecha de envío, la que sea más larga. El comprador original debe notificar a Stander, Inc. durante el período de garantía por escrito sobre el defecto en la mano de obra o el material. Esta garantía no es transferible y cubre solo el uso normal. Stander no reembolsará ni pagará los gastos de envío. La garantía NO cubre: (1) Daño durante el envío que no sea el envío original al minorista; (2) Daño causado por archivos adjuntos no autorizados, alteraciones o modificaciones; (3) Daño causado por el uso del producto para fines distintos de aquellos para los cuales el producto fue diseñado o destinado; y (4) Daño causado por cualquier otro abuso, mal uso, mal manejo o aplicación incorrecta.

Bajo ninguna circunstancia Stander, Inc. será responsable de ningún daño especial, incidental o consecuente basado en el incumplimiento de esta garantía limitada, incumplimiento de contrato o responsabilidad estricta.

NO HAY GARANTÍAS QUE SE EXTENDAN MÁS ALLÁ DE LAS INDICADAS AQUÍ. TODAS LAS OTRAS GARANTÍAS, EXPRESAS O IMPLÍCITAS (INCLUIDAS TODAS LAS GARANTÍAS IMPLÍCITAS DE COMERCIABILIDAD O APTITUD PARA UN PROPÓSITO EN PARTICULAR), SE RECHAZAN AQUÍ.

Algunos estados no permiten limitaciones sobre la duración de una garantía implícita, por lo que la limitación anterior puede no aplicarse en su caso. Esta garantía le otorga derechos legales específicos, y también puede tener otros derechos que varían de estado a estado. Para obtener servicio bajo esta garantía, puede comunicarse con Stander, Inc. al (800) 506-9901 o al (435) 755-0453.

Advertencias

1) INSTALACIÓN:

- a) No use ni instale este producto a menos que lea y comprenda estas advertencias e instrucciones de ensamblaje para asegurarse de que el producto esté instalado y utilizado correctamente. Si el instalador / usuario (s) está instalando este producto en un hogar de ancianos, un centro de vida asistida o una instalación similar, siga estas y las políticas de instalación de las instalaciones. Si tiene alguna pregunta sobre la instalación, el uso, los riesgos asociados o cualquier cosa relacionada con este producto, llame a Stander Inc. al (800) 506-9901 o al (435) 755-0453.
- b) La instalación incorrecta de este producto aumenta significativamente el riesgo de caídas. Este producto de poste se fija entre el piso y el techo. Debido a que existen muchos tipos diferentes de condiciones de piso y techo, depende del instalador y / o usuario de este producto determinar si el producto puede instalarse de manera segura.
- c) **IMPORTANTE:** El poste puede aflojarse (no está asegurado adecuadamente entre el piso y el techo) como resultado de la miríada de condiciones. Es responsabilidad del instalador y / o usuarios verificar y asegurar periódicamente el poste entre el piso y el techo con la llave incluida. **NO** deseche la llave incluida.
- d) **NO** instale el producto en techos angulados, techos suspendidos o cualquier otro tipo de techo que no permita que el producto se asegure correctamente entre el piso y el techo. El poste debe instalarse perpendicular al piso y al techo. Todas las almohadillas protectoras de goma deben enganchar el techo y el piso con una fuerza igualmente distribuida.
- e) **NO** instale productos de poste en alturas de techo de menos de 7 pies o mayores de 10 pies.
- f) **NO** instale el producto de poste en una plataforma o cualquier otra superficie que se levante del piso. Si tiene preguntas, es responsabilidad del instalador / usuario (s) llamar a Stander Inc. al (800) 506-9901 o (435) 755-0453. **NO** instale este producto si no está seguro de que el producto se puede asegurar correctamente.
- g) Las condiciones del piso también afectan la capacidad de instalar el producto de forma segura. **NO** instale el producto sobre alfombras u otros objetos móviles. **NO** instale el producto en condiciones de piso que permitan que la base del poste se deslice o resbale. Si la base del producto se mueve después de la instalación, el producto no es seguro de usar.
- h) Este producto no está destinado a colocarse dentro de una bañera o dentro de una ducha.
- i) El poste de seguridad utiliza un pasador con resorte que permite que el mango gire y se bloquee en varias posiciones del usuario. Asegúrese de que el mango giratorio esté en una posición bloqueada antes de usar el producto. Si el mango giratorio no está bloqueado antes de usarlo, el usuario puede caerse y provocar lesiones o daños graves.
- j) **IMPORTANTE:** Si instala el producto de poste junto a una cama, sofá, inodoro o cualquier otro objeto, Stander Inc. recomienda **NO** instalar el producto más cerca de la capacidad del usuario para caminar alrededor del poste de manera segura o puede existir la posibilidad de quedar atrapado entre el poste y el costado de cualquier objeto adyacente al poste. El atrapamiento es una condición en la que un individuo puede alojarse entre objetos. El mango giratorio debe tenerse en cuenta al colocar el poste al lado de un objeto adyacente. En otras palabras, el mango puede girar 360 grados. Los usuarios deben poder caminar con seguridad alrededor del poste en cada posición de la manija giratoria. Es responsabilidad del usuario asegurarse de que no haya forma posible de quedar atrapado entre el poste y / o el mango giratorio y el lado de cualquier objeto adyacente al poste. Dado que hay una gran cantidad de condiciones de usuario, el instalador / usuario (s) debe determinar si el poste debe instalarse más lejos del lado de una cama. Si tiene preguntas, es responsabilidad del instalador / usuario (s) llamar a Stander Inc. al (800) 506-9901 o (435) 755-0453.

2) CONDICIONES FÍSICAS Y MENTALES:

- a) Personas que tienen problemas con limitaciones físicas, parálisis, síntomas de demencia, Alzheimer o pérdida de memoria, sueño, incontinencia, dolor, movimientos corporales incontrolados, levantarse de la cama y caminar sin seguridad sin ayuda, fragilidad,

1100 Security Pole with Curve Grab Bar V 1.0

debilidad, confusión, inquietud, terminal. la inquietud, o están bajo la influencia de medicamentos, drogas o cualquier sustancia que pueda perjudicar su equilibrio o juicio, o cualquier otra razón imprevisible que pueda afectar la capacidad física y mental de los usuarios para usar este producto de manera segura, tienen un mayor riesgo de atrapamiento. Dado que estas condiciones son subjetivas y Stander Inc. no tiene control sobre quién elige usar este producto, es responsabilidad del instalador / usuario consultar a un médico antes de usar este producto.

Poste de seguridad 1100 con barra de agarre curva V 1.0

b) Este producto no está diseñado para transportar todo el peso de una persona. Este producto solo está destinado a proporcionar equilibrio y apoyo mientras está sentado y de pie.

3) FACTORES EXTERNOS:

- a) No se debe permitir que los niños se cuelguen o jueguen con este producto.
- b) Debido a factores externos imprevisibles, el producto puede soltarse. Si este es el caso, aumente la tensión entre el piso y el techo con la llave incluida. NO deseche la llave incluida.
- c) Las condiciones del piso pueden afectar la estabilidad del poste, como irregularidades del piso, superficies mojadas u otras condiciones que permitirían que la base del producto se mueva. NO use el producto en superficies de piso que permitan que la base del producto se mueva.
- d) Si se retira y reinstala el producto, el poste debe reinstalarse correctamente como se indica en estas instrucciones. Guarde las instrucciones para referencia futura.

4) ACUERDO ENTRE EL INSTALADOR / USUARIO (S) Y STANDER INC .:

- a) Si el instalador / usuario (s) elige usar este producto, se entiende entre el instalador / usuario (s) Y Stander Inc., que el instalador / usuario (s) acepta los riesgos asociados con el uso de este producto. Dado que estas condiciones son subjetivas y Stander Inc. no tiene control sobre quién elige usar este producto, el instalador / usuario (s) acepta ser responsable de sus decisiones al usar este producto.

5) DERECHOS DEL CONSUMIDOR Y ACUERDO DE ARBITRAJE:

- a) Este acuerdo de arbitraje ("Acuerdo") afecta sus derechos y recursos legales al proporcionar que las disputas entre usted y la fabricación de este producto ("Stander") deben resolverse mediante un arbitraje vinculante, en lugar de en un tribunal. Lea este acuerdo detenidamente a medida que acepta los términos de este acuerdo al ensamblar y usar este producto. Si no está de acuerdo con los términos de este acuerdo, devuelva el producto a la ubicación de compra para obtener un reembolso.

i) RESOLUCIÓN DE RECLAMACIONES O DISPUTAS. Cualquier reclamo o disputa entre usted y Stander que surja o se relacione de alguna manera con el Producto o este Acuerdo se resolverá mediante un arbitraje vinculante final. Esta obligación de arbitraje se aplica independientemente de si el reclamo o disputa involucra un agravio, fraude, tergiversación, responsabilidad del producto, negligencia, violación de un estatuto o cualquier otra teoría legal. Tanto usted como Stander reconocen y aceptan específicamente que renuncia a su derecho a presentar una demanda basada en tales reclamos o disputas y que un juez o jurado resuelva dicha demanda.

ii) LIMITACIÓN DE RECURSOS LEGALES. Todos los arbitrajes bajo este Acuerdo se llevarán a cabo de manera individual (y no a nivel de toda la clase) y un árbitro no tendrá autoridad para otorgar desagravio a toda la clase. Usted reconoce y acepta que este Acuerdo le prohíbe específicamente iniciar procedimientos de arbitraje como representante de otros o unirse a cualquier procedimiento de arbitraje presentado por cualquier otra persona. iii) PROCEDIMIENTOS DE ARBITRAJE.

(1) Antes de comenzar cualquier procedimiento de arbitraje bajo este Acuerdo, primero debe presentar el reclamo / disputa a Stander llamando al (800) 506-9901 o (435) 755-0453, proporcionando la información de contacto solicitada y permitiendo a Stander la oportunidad de resolverlo. . Si su reclamo o disputa no se resuelve dentro de los sesenta (60) días, puede iniciar un procedimiento de arbitraje de acuerdo con los términos de este Acuerdo.

(2) El arbitraje de reclamo (s) / disputa (s) bajo este Acuerdo se realizará de conformidad con la Asociación Americana de Arbitraje ("AAA") Procedimientos de resolución de disputas comerciales de los Estados Unidos y procedimientos complementarios para disputas relacionadas con el consumidor (consulte www.adr.org para conocer sus reglas y procedimientos).

(3) El arbitraje de cualquier reclamo / disputa bajo este Acuerdo se realizará en el Estado de Utah.

(4) Todos los gastos administrativos de los procedimientos de arbitraje bajo este Acuerdo se dividirán en partes iguales entre usted y la Compañía, excepto que: (a) si las reclamaciones / disputas sujetas a los procedimientos de arbitraje son inferiores a diez mil dólares (US \$ 10,000), usted será responsable de no más de ciento veinticinco dólares (US \$ 125) en gastos administrativos; (b) si el reclamo / disputa sujeto a los procedimientos de arbitraje es más de diez mil dólares (US \$ 10,000) pero menos de setenta y cinco mil dólares (US \$ 75,000), entonces usted será responsable de no más de trescientos setenta y cinco dólares (US \$ 375) en gastos administrativos; y (c) si el reclamo / disputa sujeto a los procedimientos de arbitraje es superior a setenta y cinco mil dólares (US \$ 75,000), entonces usted será responsable de los gastos administrativos de acuerdo con el Anexo de tarifas comerciales proporcionado por la AAA. Usted reconoce y acepta que cada parte pagará los honorarios y costos de sus propios abogados, expertos y testigos.

iv) ELECCIÓN DE LEY Y SEPARABILIDAD. Este Acuerdo se regirá por la Ley Federal de Arbitraje de los Estados Unidos y las leyes del estado de Utah. Si alguna disposición de este Acuerdo se declara o se considera ilegal, inaplicable o nula, dicha disposición será ineficaz solo en la medida en que se considere ilegal, inaplicable o nula y el resto seguirá siendo plenamente aplicable.

 **ADVERTENCIA**
PELIGRO DE ENTRADA Y CAÍDA

- Pequeños espacios entre el mango del poste / giratorio y otros objetos estacionarios pueden atrapar y matar.
- Las personas con enfermedad de Alzheimer o demencia, o las que están sedadas, confundidas o frágiles, tienen un mayor riesgo de atrapamiento y caídas.
- Asegúrese siempre de que este producto esté bien asegurado entre el piso y el techo.
- Asegúrese de que el producto tenga espacio suficiente para permitir que los usuarios caminen entre el poste / mango y cualquier otro objeto estacionario.
- NO lo use ni coloque cerca de camas infantiles, literas, camas de agua o camas inflables.
- El incumplimiento de estas condiciones podría poner al usuario en riesgo de quedar atrapado o caerse.



Instrucciones de montaje:

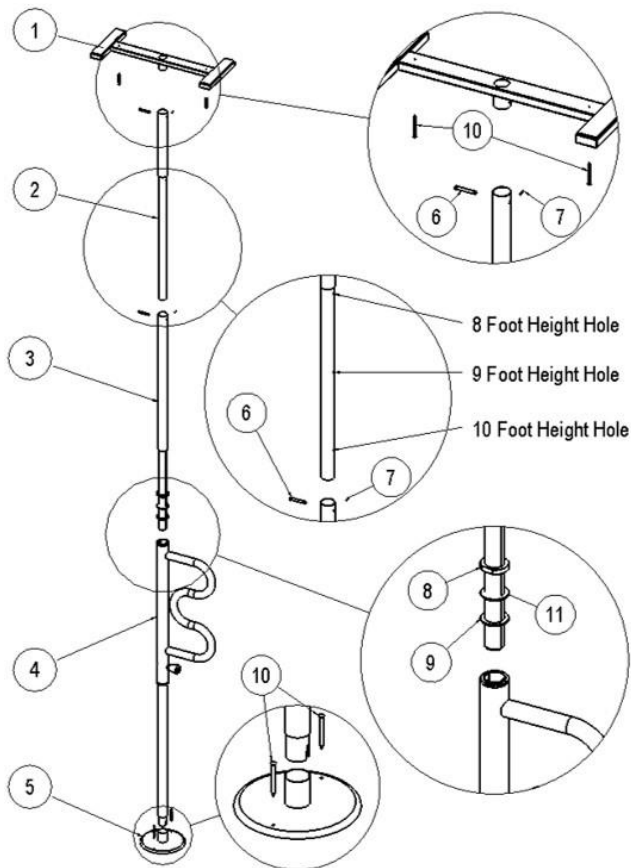


FIGURA 1

NOTA: Este producto está diseñado para usarse con alturas de techo que varían de techos de 7 a 10 pies . Todas las partes necesarias están incluidas en este paquete para acomodar techos de 7, 8, 9 y 10 pies .

(ARTÍCULO 2) es un tubo de extensión ajustable que debe usarse para alturas de techo de 8, 9 y 10 pies . **NOTA :** (**EL** ARTÍCULO 2 tendrá un área sin pintar expuesta.

Determine dónde planea usar este producto y la altura del techo antes de continuar con el proceso de ensamblaje.

1. Saque todas las partes de la caja y colóquelas sobre una superficie plana como se muestra en la Figura 1.
2. Si tiene un techo de 7 pies , no use el tubo de extensión (ARTÍCULO 2). Conecte el Marco

Superior (ARTÍCULO-1) directamente al ARTÍCULO-3 alineando los agujeros en el ARTÍCULO-1 y el ARTÍCULO-3 e insertando el Pasador de Horquilla (ARTÍCULO-6) a través de los agujeros. Después de insertar el pasador de horquilla, coloque el pasador de chaveta (ARTÍCULO 7) a través del orificio del pasador de horquilla como se muestra en la Figura 2.

3. Si tiene un techo de 8 a 10 pies , conecte el Marco Superior (ARTÍCULO-1) al Tubo de Extensión (ARTÍCULO-2) alineando los agujeros e insertando el Pasador de Horquilla y el Pasador de Chaveta como se muestra en la Figura 2.
4. El tubo de extensión (ARTÍCULO 2) tiene 3 juegos de orificios marcados como "Orificio de altura de 8 pies", "Orificio de altura de 9 pies" y "Orificio de altura de 10 pies" como se muestra en la Figura 1. Use el apropiado altura del agujero que corresponde a la altura del techo se instalará este producto.

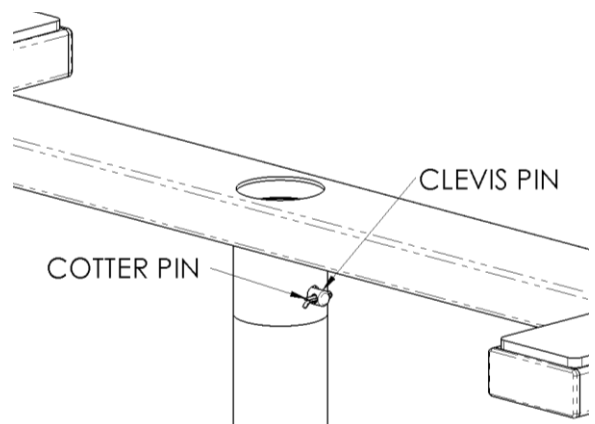


FIGURA 2

5. Para un techo de 8 pies , alinee el orificio del tubo de extensión (ARTÍCULO-2) marcado como "Orificio de altura de 8 pies" (como se muestra en la Figura-1) a (ARTÍCULO-3) e inserte el pasador de horquilla y el pasador de chaveta como se hizo anteriormente en el paso 2.

6. Para un techo de 9 pies o 10 pies , alinee el tubo de extensión (ARTÍCULO-2) con el orificio marcado como "Orificio de altura de 9 pies" o "Orificio de 10 pies de altura" (como se muestra en la Figura-1) a (ARTÍCULO-3) e inserte el pasador de horquilla y el pasador de chaveta como se hizo anteriormente en el Paso 2.

7. Fije la placa base (ARTÍCULO-5) al tubo de la manija (ARTÍCULO-4), como se muestra en la Figura 1, alineando las ranuras en el tubo de la manija (ARTÍCULO-4) con el pasador interno en la placa base (ARTÍCULO-5) las ranuras se extienden a horcajadas sobre el pasador interno para evitar la rotación como se muestra en la Figura 3.

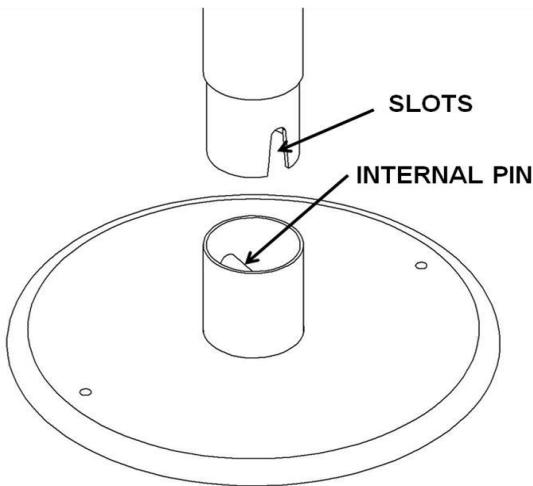


FIGURA 3

8. Inserte la parte roscada de ITEM-3 en ITEM-4 y coloque el poste de seguridad en la ubicación deseada con ITEM-5 en el piso y ITEM-1 en el techo.

NOTA: Asegúrese de colocar la Arandela de plástico (ARTÍCULO 11) entre la tuerca de ajuste (ARTÍCULO 8) y la Arandela (ARTÍCULO 9) como se muestra en la Figura 1 antes de insertar el ARTÍCULO 3 en el ARTÍCULO 4.

9. Para asegurar el poste entre el piso y el techo, la Tuerca de Ajuste (ARTÍCULO 8) debe apretarse en el sentido de las agujas del reloj con la llave incluida (Artículo no mostrado). Apriete la tuerca de ajuste inferior hasta que el poste quede asegurado entre el piso y el techo.

ADVERTENCIA: Después de asegurar el poste entre el piso y el techo, verifique la longitud del área roscada expuesta. NO instale

si la longitud del hilo expuesto es mayor de 11 pulgadas.

ADVERTENCIA: Si el poste no parece estar bien sujeto entre el piso y el techo, afloje la tuerca de ajuste (ARTÍCULO 8) y asegúrese de que la longitud del poste de seguridad sea perpendicular al piso y al techo antes de apretar la tuerca de ajuste (ARTÍCULO 8) nuevamente como se hizo anteriormente en el Paso 8.

El ligero movimiento del mango giratorio es normal y seguro. Este movimiento permite que el pasador de bloqueo se bloquee fácilmente en 8 posiciones fáciles de usar. Tire del pasador y gire el mango curvo. Suelte el mango y continúe girando el mango curvo hasta que el pasador con resorte bloquee el mango en la posición deseada.

(OPCIONAL) INSTALACIÓN USANDO TORNILLOS

Cuando el poste se instala correctamente, no debe haber movimiento entre la Placa Base (Elemento-5) y el piso, o el Marco Superior (Elemento-1) y el techo cuando está en uso. Es importante inspeccionar el poste con frecuencia para asegurarse de que no se mueva.

Dado que existen muchas condiciones imprevisibles (condiciones en las que el poste puede moverse o aflojarse), Stander Inc. ha proporcionado al instalador / usuario (s) una opción para anclar el producto al piso y al techo utilizando los tornillos incluidos (Artículo-10) .

El marco superior (Elemento-1) tiene dos agujeros separados 16 pulgadas para alinearse con las vigas de madera del techo. Es importante que los tornillos pasen a través de los orificios del marco superior y que estén seguros en las vigas del techo de madera como se muestra en la Figura 4.

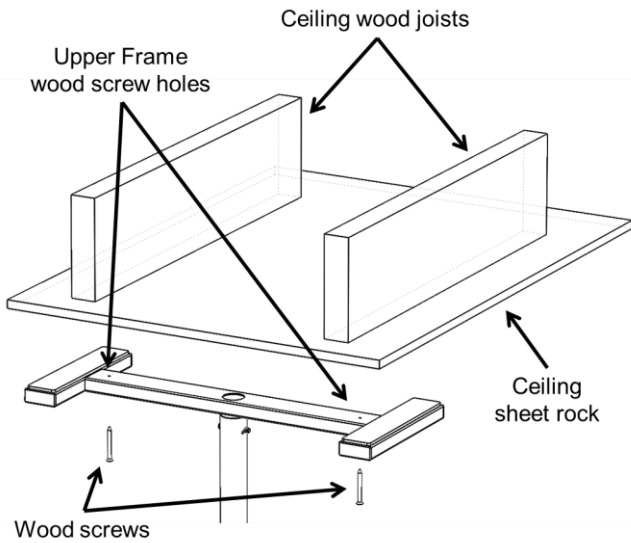


FIGURA 4 (OPCIONAL)

Condiciones de suelo de baldosas: Si la placa base (Item-5) es para ser montado en un piso de baldosas de cerámica, los agujeros deben primero ser perforados a través de la baldosa solamente antes de utilizar los tornillos para madera. Coloque los tornillos para madera a través de los agujeros de la placa base y asegúrelos en el piso de madera como se muestra en la Figura 5.

Linóleo o pisos alfombrados: Si la placa base (Artículo-5) se va a montar en pisos de linóleo o alfombrados, coloque los tornillos para madera a través de los agujeros de la placa base y asegúrelos directamente en el piso de madera como se muestra en la Figura 5.

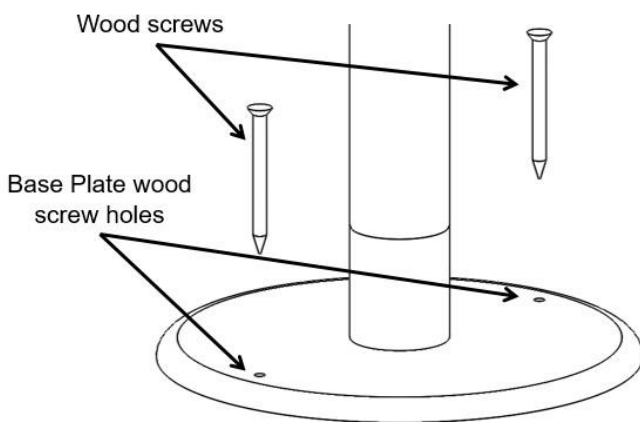


FIGURA 5 (OPCIONAL)

Si el instalador / usuario (s) tiene alguna pregunta, llame a Stander Inc. al (800) 506-9901 o (435) 755-0453.